

Техническое описание

Двухпозиционные двухходовые электромагнитные клапаны с сервоприводом Тип EV220W 10-50



EV220W – это серия компактных двухпозиционных двухходовых электромагнитных клапанов с сервоприводом с соединениями от 3/8" до 2", специально разработанных для промышленного применения в ограниченном пространстве. Данная серия была специально разработана для условий эксплуатации, когда требуется надежный, простой в установке и использовании клапан.

Особенности и модификации.

- Для воды, масла, сжатого воздуха и аналогичных нейтральных сред.
- Ду 10 – 50
- Перепад давления: 0,3 – 16 бар
- Температура рабочей среды: -10 – 80 °С
- Вязкость: до 50 сСт.
- Температура окружающей среды: -30 – 50 °С
- Катушка с защелкой
- Класс защиты: IP65
- Потребляемая мощность: 6 Вт перем. тока / 14 Вт. пост. тока
- Нормально открытая модификация, с присоединительным размером 3/8" – 2"
- Нормально закрытая модификация, с присоединительным размером 3/8" – 2"
- Напряжение питания катушки: 230 В. перем. тока., 24 В. перем. тока., 24 В пост. тока.

Корпус клапана из латуни, НЗ, катушка с защелкой AS


Соединение ISO228/1	Материал уплотнения	Диаметр отверстия	Значение k_v [м ³ /ч]	Перепад давления, мин.-макс. [бар]	Напряжение / потребляемая мощность катушки AS	Температура рабочей среды, мин.- макс. [°C]	Код для заказа
G 3/8	NBR	10	1.6	0.2 – 16	230 В, 50/60 Гц, 6 Вт	-10 – 80	042U426132
					24 В, 50/60 Гц, 6 Вт		042U426119
					24 В пост. тока, 14 Вт		042U426102
G 1/2		14	4	0.3 – 16	230 В, 50/60 Гц, 6 Вт		042U426432
					24 В, 50/60 Гц, 6 Вт		042U426419
					24 В пост. тока, 14 Вт		042U426402
G 3/4		18	7		230 В, 50/60 Гц, 6 Вт		042U426532
					24 В, 50/60 Гц, 6 Вт		042U426519
					24 В пост. тока, 14 Вт		042U426502
G 1		22	7		230 В, 50/60 Гц, 6 Вт		042U426632
					24 В, 50/60 Гц, 6 Вт		042U426619
					24 В пост. тока, 14 Вт		042U426602
G 1 1/4		32	15		230 В, 50/60 Гц, 6 Вт		042U426732
					24 В, 50/60 Гц, 6 Вт		042U426719
					24 В пост. тока, 14 Вт		042U426702
G 1 1/2	40	18	230 В, 50/60 Гц, 6 Вт		042U426832		
			24 В, 50/60 Гц, 6 Вт		042U426819		
			24 В пост. тока, 14 Вт		042U426802		
G 2	50	32	230 В, 50/60 Гц, 6 Вт	042U426932			
			24 В, 50/60 Гц, 6 Вт	042U426919			
			24 В пост. тока, 14 Вт	042U426902			

Корпус клапана из латуни, НО, катушка с защелкой AS


Соединение ISO228/1	Материал уплотнения	Диаметр отверстия	Значение k_v [м ³ /ч]	Перепад давления, мин.-макс. [бар]	Напряжение / потребляемая мощность катушки AS	Температура рабочей среды, мин.- макс. [°C]	Код для заказа
G 3/8	NBR	10	1.6	0.2 – 16	230 В, 50/60 Гц, 6 Вт	-10 – 80	042U436132
					24 В, 50/60 Гц, 6 Вт		042U436119
					24 В пост. тока, 14 Вт		042U436102
G 1/2		14	4	0.3 – 16	230 В, 50/60 Гц, 6 Вт		042U436432
					24 В, 50/60 Гц, 6 Вт		042U436419
					24 В пост. тока, 14 Вт		042U436402
G 3/4		18	7		230 В, 50/60 Гц, 6 Вт		042U436532
					24 В, 50/60 Гц, 6 Вт		042U436519
					24 В пост. тока, 14 Вт		042U436502
G 1		22	7		230 В, 50/60 Гц, 6 Вт		042U436632
					24 В, 50/60 Гц, 6 Вт		042U436619
					24 В пост. тока, 14 Вт		042U436602
G 1 1/4		32	15		230 В, 50/60 Гц, 6 Вт		042U436732
					24 В, 50/60 Гц, 6 Вт		042U436719
					24 В пост. тока, 14 Вт		042U436702
G 1 1/2	40	18	230 В, 50/60 Гц, 6 Вт		042U436832		
			24 В, 50/60 Гц, 6 Вт		042U436819		
			24 В пост. тока, 14 Вт		042U436802		
G 2	50	32	230 В, 50/60 Гц, 6 Вт	042U436932			
			24 В, 50/60 Гц, 6 Вт	042U436919			
			24 В пост. тока, 14 Вт	042U436902			

**Технические данные,
НЗ и НО модификация**

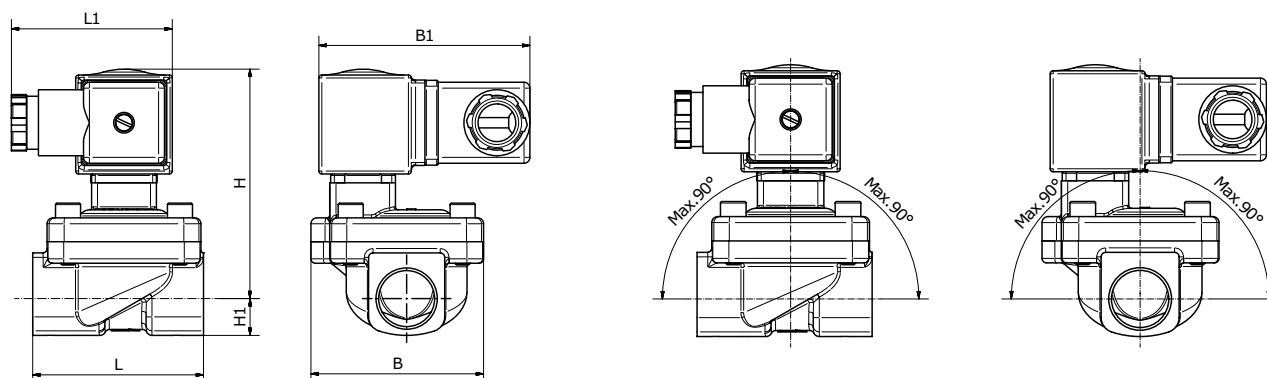
Тип	EV220W 10	EV220W 14	EV220W 18	EV220W 22	EV220W 32	EV220W 40	EV220W 50
Время открытия [мс] ¹⁾	50	100	200	200	2500	4000	5000
Время закрытия [мс] ¹⁾	300	400	500	500	4000	6000	10000
Пропускная способность, k_v [м ³ /ч]	1.6	4	7	7	15	18	32
Макс. испытательное давление	50 бар	25 бар					

¹⁾ Значения времени являются ориентировочными и указаны для воды. Точное время зависит от параметров давления.


Температура окружающей среды	-30 – 50 °C		
Вязкость рабочей среды	Макс. 50 сСт		
Материалы	Корпус	Латунь	Число Винера: 2.0401
	Якорь	Нержавеющая сталь	Число Винера: 1.4105 / AISI 430FR
	Стопорная трубка	Нержавеющая сталь	Число Винера: 1.4105 / AISI 430FR
	Трубка якоря	Нержавеющая сталь	Число Винера: 1.4303 / AISI 305
	Пружина	Нержавеющая сталь	Число Винера: 14310 / AISI 301
	Кольцевое уплотнение	NBR	
	Тарелка клапана	NBR	
	Мембрана	NBR	

Размеры и масса

Тип	Масса с катушкой AS [кг]	L [мм]	L ₁ [мм]	B [мм]	B ₁ [мм]	H ₁ [мм]	H [мм]	
					Катушка AS		НЗ	НО
EV220W 10	0.56	51	50	50	70	13	77	81
EV220W 14	0.62	58	50	58	70	13	78	82
EV220W 18	0.84	90	50	58	70	18	79	83
EV220W 22	1.12	90	50	58	70	22	84	84
EV220W 32	2.12	120	50	82	70	27	96	96
EV220W 40	3.32	130	50	95	70	32	106	106
EV220W 50	4.42	162	50	113	70	37	112	112

Размеры и угол установки


Нижеуказанная катушка может использоваться с клапанами EV220W 10-50:

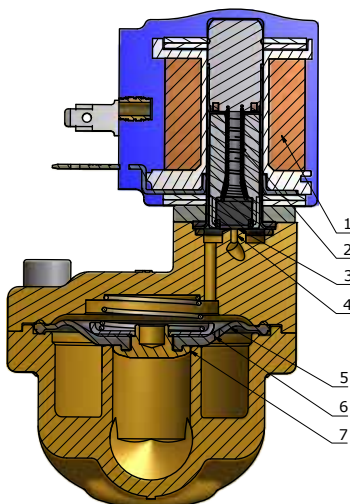
Катушка	Тип	Потребляемая мощность	Корпус	Особенности
	AS	6 Вт перем. тока 14 Вт. пост. тока	IP00 без DIN штекера, IP65 с DIN штекером	

Принадлежности


Тип	Давление / потребляемая мощность	Корпус	Длина кабеля	Код для заказа
Катушка AS с кабелем	115 В, 50/60 Гц, 6 Вт	IP 67	1 м	042N7662

Принцип действия, НЗ

1. Катушка
2. Пружина якоря
3. Якорь
4. Управляющее отверстие
5. Мембрана
6. Выравнивающее отверстие
7. Главное отверстие


Напряжение на катушке отсутствует

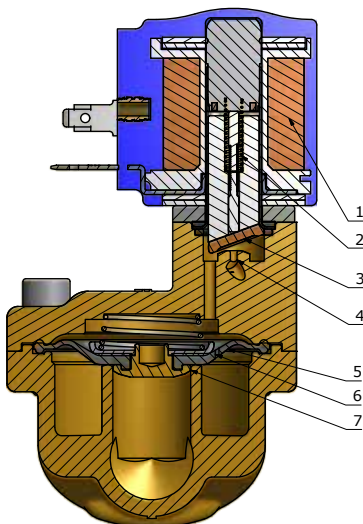
Когда напряжение отключено, пружина якоря (2) прижимает якорь (3) к управляющему отверстию (4). Через выравнивающее отверстие (6) повышается давление над мембраной (5). Мембрана закрывает главное отверстие (7), как только давление над мембраной становится равным давлению на входе. Клапан остается закрытым, пока нет напряжения на катушке.

Напряжение подается на катушку (открыто)

Когда на катушку (1) подается напряжение, управляющее отверстие (4) открывается. Поскольку управляющее отверстие больше, чем выравнивающее отверстие (6), давление над мембраной (5) падает, и мембрана поднимается, открывая главное отверстие (7). Клапан остается открытым, пока сохраняется требуемый минимальный перепад давления и напряжение подается на катушку.

Принцип действия, НО

1. Катушка
2. Пружина якоря
3. Якорь
4. Управляющее отверстие
5. Мембрана
6. Выравнивающее отверстие
7. Главное отверстие



В данном случае положения клапанов при подаче и выключении напряжения противоположны тем, что описаны выше.

Диаграмма пропускной способности

Пример для воды:
 Производительность клапана
 EV225W при перепаде давления 3 бар:
 Ок. 7 м³/ч

