

Манометры котловые

Тип ТМ, серия 10

Манометры общего назначения для измерения давления жидких и газообразных, не вязких и не кристаллизирующихся измеряемых сред, неагрессивных к медным сплавам.

Диаметр корпуса
250 мм

Класс точности
1,5

Диапазон показаний давлений
0...0,25 / 0,4 / 0,6 / 1 / 1,6 / 2,5 / 4 / 6 МПа

Рабочие диапазоны
Постоянная нагрузка: $\frac{3}{4}$ шкалы
Переменная нагрузка: $\frac{2}{3}$ шкалы
Кратковременная нагрузка: 110% шкалы

Диапазон рабочих температур
Окружающая среда: -60...+60 °С
Измеряемая среда: до +150 °С

Корпус
IP40, сталь, цвет черный

Кольцо
Сталь, цвет черный

Чувствительный элемент,
трибно-секторный механизм
Медный сплав

Циферблат
Алюминий, шкала черная
на белом фоне

Стекло
Минеральное

Штуцер
Медный сплав

Присоединение
Радиальное

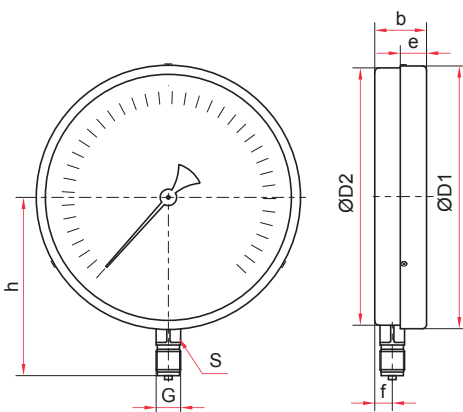
Резьба присоединения
M20x1,5

Марка стали
Корпус, кольцо — сталь 10



Основные размеры (мм), вес (кг)

Ø	D1	D2	b	e	h	f	S	G	Вес
250	251	248	51	26	165	18	17	M20x1,5	2,1



Пример обозначения: ТМ – 8 1 0 Р 0 0 (0–0,25 МПа) М20x1,5 1,5

Тип манометр	ТМ
Диаметр корпуса	250 мм
Материал корпуса	сталь
Материал штуцера и чувствительного элемента	медный сплав
Присоединение (расположение штуцера)	радиальное
Гидрозаполнение	нет
Электроконтактная приставка	нет
Диапазон показаний давлений	ТМ 0...0,25 / 0,4 / 0,6 / 1 / 1,6 / 2,5 / 4 / 6 МПа
Резьба присоединения	M20x1,5
Класс точности	1,5