

Манометр с трубкой Бурдона, медный сплав

Стандартное исполнение

Модели 111.10, 111.12

WIKА типовой лист PM 01.01



Другие сертификаты
приведены на стр. 3

Применение

- Для газообразных и жидких сред, не обладающих высокой вязкостью и не склонных к кристаллизации; которые не оказывают коррозионного воздействия на детали из медного сплава
- Пневматические устройства
- Устройства обогрева и кондиционирования воздуха
- Медицинская техника

Особенности

- Надежность и рентабельность
- Конструкция в соответствии с EN 837-1
- Номинальный диаметр 40, 50, 63, 80, 100 и 160
- Диапазон шкалы до 0 ... 400 бар



Рисунок слева: Модель 111.12, присоединение сзади

Рисунок справа: Модель 111.10, присоединение снизу (радиальное)

Описание

В манометрах модели 111 использован хорошо зарекомендовавший себя принцип измерения на основе трубки Бурдона. При повышении давления упругая деформация трубки Бурдона, пропорциональная приложенному давлению, передается к стрелке через тягу передаточного механизма и отображается на циферблате.

Модульная конструкция обеспечивает большое разнообразие различных сочетаний материалов, технологических присоединений, номинальных размеров и диапазонов измерений. Благодаря этому прибор подходит для использования в самых различных промышленных применениях.

Для монтажа на панели управления манометры, в зависимости от типа технологического присоединения, могут комплектоваться фланцами поверхностного монтажа или фиксирующей рамкой с монтажным кронштейном.

Манометр модели 111 в стандартном исполнении выпускается на современных линиях в объеме несколько миллионов штук в год.

Технические характеристики

Конструкция

EN 837-1

Номинальный диаметр, мм

40, 50, 63, 80, 100

160 только для модели 111.10

Класс точности

2,5

Диапазоны шкалы

От 0 ... 0,6 до 0 ... 400 бар

(номинальный диаметр 160: макс. 40 бар)

или все другие эквивалентные диапазоны

вакууметрического или мановакууметрического

давления

Ограничения по давлению

Постоянное: 3/4 x значения полной шкалы

Переменное: 2/3 x значения полной шкалы

Кратковременное: Значение полной шкалы

Допустимая температура

Окружающая среда: -20 ... +60 °C

Измеряемая среда: +60 °C максимум

Влияние температуры

При отклонении температуры измерительной системы от нормального значения (+20 °C): макс. ±0,4 %/10 K от значения полной шкалы

Технологическое присоединение

Медный сплав

Технологические присоединения и размеры раскрыва

гаечного ключа приведены на странице 4

Чувствительный элемент

Медный сплав

C-образного или спирального типа

Механизм

Медный сплав

Циферблат

Номинальный диаметр 40, 50, 63: пластмасса, белый цвет, с упорным штифтом для стрелки

Номинальный диаметр 80, 100, 160:

Алюминий, белый цвет, с упорным штифтом для стрелки

Черные надписи, красная стрелка с диапазонами

измерения от 0 ... 0,6 до 0 ... 60 бар

Стрелка

Пластмасса, черный цвет

Номинальный диаметр 160: Алюминий, черный цвет

Корпус

Пластмасса, черный цвет

Модель 111.12, Номинальный диаметр 100: Углеродистая сталь, черный цвет

Модель 111.10, Номинальный диаметр 160: Углеродистая сталь, черный цвет

Смотровое стекло

Пластмасса, прозрачная, защелкивается в корпусе

Модель 111.10, Номинальный диаметр 160:

инструментальное стекло

Дополнительное оборудование

- Другое технологическое присоединение
- Класс точности 1,6; 1,5
- Корпус из углеродистой стали, черный цвет
- Модель 111.10: фланец для монтажа на поверхности (кроме манометров с ном. диаметром 40 и 50)
- Модель 111.12: фиксирующая рамка с монтажным кронштейном

Специальные исполнения

Для замкнутых отопительных систем

Номинальный диаметр 63, 80

с красной показывающей стрелкой и регулируемым зеленым сектором, диапазон шкалы 0 ... 4 бар, красная метка на значениях 2,5 или 3 бара

Для холодильных установок

Номинальный диаметр 63, 80

с дополнительной температурной шкалой в °C для хладагентов

Для отображения значений уровня воды (гидрометр) и нагревательных систем

Номинальный диаметр 80, 100, 160

Диапазоны шкалы от 0 ... 0,6 до 0 ... 25 бар, со второй шкалой в мм вод. ст. (mWS) и красной показывающей стрелкой

Для установок питьевой воды

Пригодность материалов, из которых изготовлены детали, имеющие контакт с измеряемой средой, соответствуют критериям оценки качества металла Немецкого Федерального агентства по охране окружающей среды и перечню общего состава "4MS Common Composition List".

Нормативные документы

Логотип	Описание	Страна
	Сертификат соответствия EU Директива по оборудованию, работающему под давлением	Европейский союз
	ЕАС (дополнительно) Директива по оборудованию, работающему под давлением	Евразийское экономическое сообщество
	ГОСТ (дополнительно) Свидетельство о первичной поверке средств измерения	Россия
	НазИнМетр (дополнительно) Свидетельство о первичной поверке средств измерения	Казахстан
-	МЧС (дополнительно) Разрешение на ввод в эксплуатацию	Казахстан
	БелГИМ (дополнительно) Свидетельство о первичной поверке средств измерения	Республика Беларусь
	УкрСЕПРО (дополнительно) Свидетельство о первичной поверке средств измерения	Украина
-	СРА Свидетельство о первичной поверке средств измерения	Китай
-	CRN Безопасность (например, электробезопасность, избыточное давление,...)	Канада

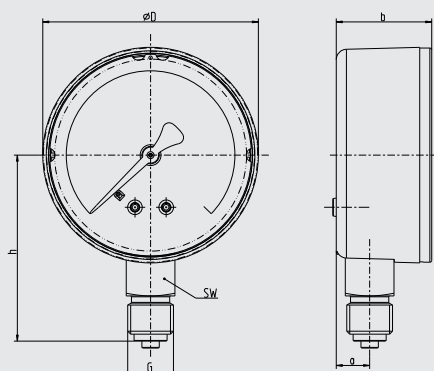
Сертификаты (дополнительно)

- Протокол 2.2 в соответствии с EN 10204 (например, современная технология производства, стойкость материалов, точность индикации)
- Сертификат 3.1 в соответствии с EN 10204 (например, точность индикации)

Размеры, мм

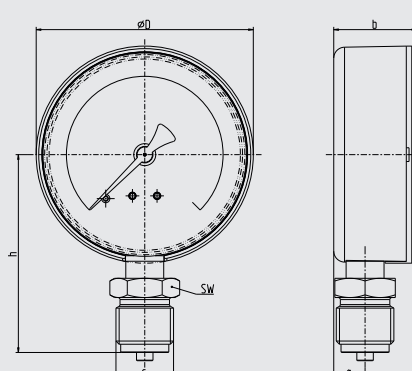
Модель 111.10, присоединение снизу (радиальное)

Номинальный диаметр 40, 50, 63 и 160



31132006_1.01

Номинальный диаметр 80 и 100



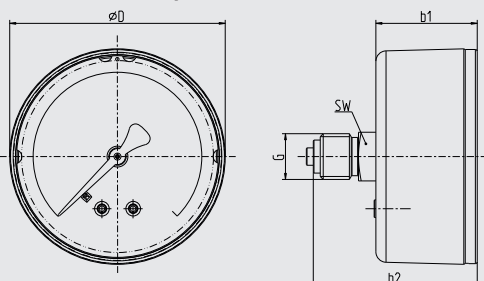
31132006_2.01

Ном. диаметр	Размеры, мм						Масса, кг
	a	b ±0,5	D	G	h ±1	SW	
40	9,5	26	39	G 1/8 B	36	14	0,08
50	10	27,5	49	G 1/4 B	45	14	0,10
63	9,5	27,5	62	G 1/4 B	53,5	14	0,13
80	11,5	30	79	G 1/2 B	72	22	0,18
100	11,5	30,5	99	G 1/2 B	83,5	22	0,21
160	15,5	42	160	G 1/2 B	115,5	22	0,85

Технологическое присоединение в соответствии с EN 837-1 / 7.3

Модель 111.12, присоединение сзади

Номинальный диаметр 40, 50, 63, 80 и 100



31132014.01

Ном. диаметр	Размеры, мм					Масса, кг
	b1 ±0,5	b2 ±1	D	G	SW	
40	26	42	39	G 1/8 B	14	0,06
50	29,5	47,5	49	G 1/4 B	14	0,07
63	29	47	62	G 1/4 B	14	0,08
80	32	49	79	G 1/4 B	14	0,11
100	31	49	99	G 1/4 B	14	0,26

Технологическое присоединение в соответствии с EN 837-1 / 7.3

Информация для заказа

Модель / Номинальный диаметр / Диапазон шкалы / Технологическое присоединение / Дополнительное оборудование

© 2005 WIKA Alexander Wiegand SE & Co. KG, все права защищены.
Спецификации, приведенные в данном документе, отражают техническое состояние изделия на момент публикации данного документа.
Возможны технические изменения характеристик и материалов.