

50 Гц



Серия СЕА-СА

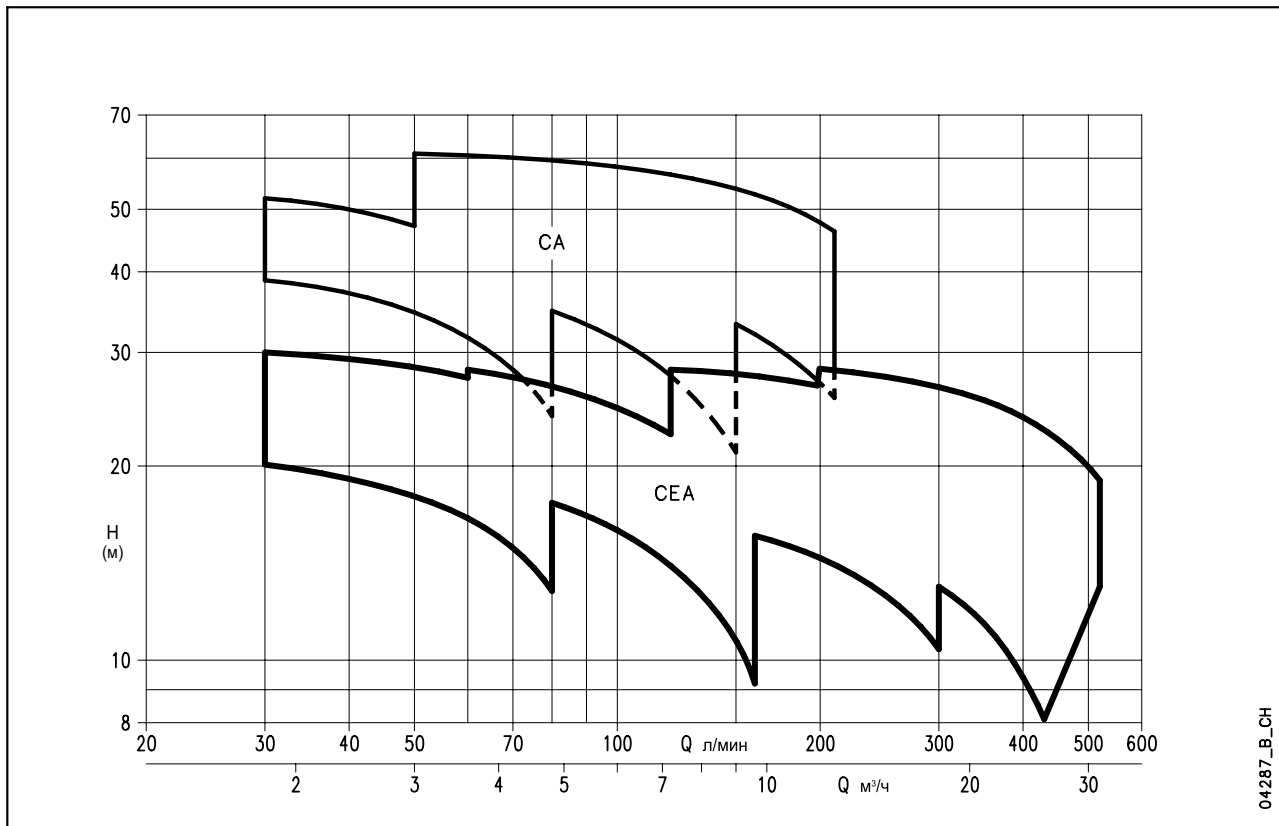
Серия СЕА(N)–СА(N)
из нержавеющей стали AISI 316

ОДНО- И ДВУХ- СТУПЕНЧАТЫЕ ЦЕНТРОБЕЖНЫЕ НАСОСЫ

Код 19100388С Ред. 10/2012

 **LOWARA**
a xylem brand

**СЕРИЯ СЕА-СА - СЕА(N)-СА(N)
 ДИАПАЗОН ГИДРАВЛИЧЕСКИХ ХАРАКТЕРИСТИК, 50 ГЦ**



04287_B_CH

СОДЕРЖАНИЕ

Серия СЕА-СЕА(N). Номенклатура продукции.....	5
Серия СЕА-СЕА(N). Таблица материалов	7
Серия СЕА-СЕА(N). Торцевые уплотнения вала	8
Серия СЕА-СЕА(N). Электрические характеристики	9
Серия СЕА-СЕА(N). Гидравлические характеристики, 50 Гц	12
Серия СЕА-СЕА(N). Размеры и вес.....	17
Серия СА-СА(N). Номенклатура продукции.....	19
Серия СА-СА(N). Таблица материалов.....	21
Серия СА-СА(N). Торцевые уплотнения вала	22
Серия СА-СА(N). Электрические характеристики	23
Серия СА-СА(N). Гидравлические характеристики, 50 Гц	26
Серия СА-СА(N). Размеры и вес	30
Техническое приложение	31

Центробежный одноступенчатый насос

Серия CEA-CEA(N)



СЕКТОРЫ РЫНКА

ЖИЛИЩНО-КОММУНАЛЬНОЕ СТРОИТЕЛЬСТВО,
СЕЛЬСКОЕ ХОЗЯЙСТВО, ПРОМЫШЛЕННОСТЬ.

ПРИМЕНЕНИЕ

Версия из нержавеющей стали AISI 304:

- подача химически или механически неагрессивных воды и жидкостей (*);
- водоснабжение;
- орошение;
- циркуляция жидкостей (холодных, горячих).

*При подборе оборудования для чрезвычайно агрессивных жидкостей, обращайтесь к нашим торговым представителям.

Версия "N", сделанная из нержавеющей стали AISI 316 (для агрессивных жидкостей):

- Обратный осмос (при использовании деминерализованной воды);
- Промышленное оборудование для промывки системы;
- Системы хлорирования;
- Производство ювелирных изделий;
- Производство винных изделий.

ХАРАКТЕРИСТИКИ НАСОС

- подача до 31 м³/ч;
- напор до 32 м;
- Температура перекачиваемой жидкости:
 - 10°C до 85°C (стандартная версия)
 - 10°C до 110°C (N и V версии)
- максимальное рабочее давление: 8 бар (PN 8);
- вращение против часовой стрелки, если смотреть на насос со стороны всасывающего патрубка.

ДВИГАТЕЛЬ

- асинхронный, с короткозамкнутым ротором типа "беличье колесо", закрытой конструкции, с внешней вентиляцией;
- Класс защиты IP55;
- Класс изоляции - F;
- Характеристики в соответствии с EN 60034-1;
- Стандартное напряжение:
 - Однофазный двигатель: 220-240 В, частота 50 Гц, двухполюсный, с автоматической защитой от перегрузок до 1,5 кВт. При большей мощности, требуется защита двигателя от перегрузок, устанавливаемая пользователем в панели управления;
 - Трехфазный двигатель: 220-240/380-415 В 50 Гц, двухполюсный, защита от перегрузок обеспечивается пользователем и устанавливается в панели управления;
- Стандартные модели содержат отверстия для слива конденсата.

□ Стандартно поставляются электродвигатели класса эффективности IE2/IE3 в соответствии с директивой ЕС 640/2009

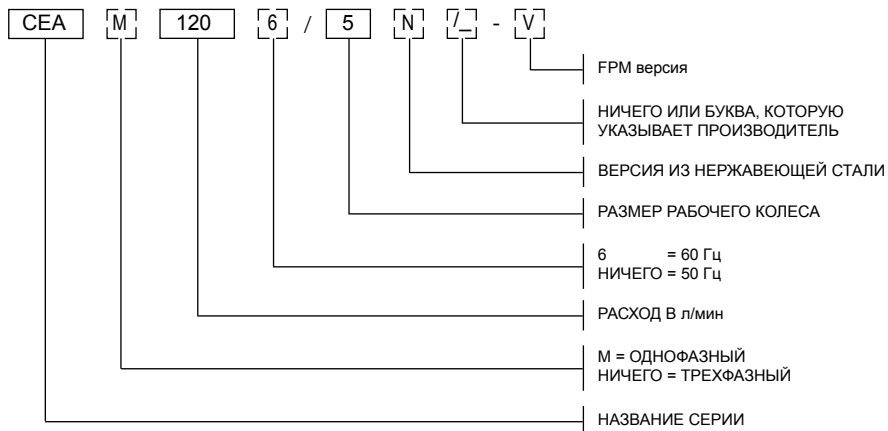
ХАРАКТЕРИСТИКИ КОНСТРУКЦИИ

- моноблочный, одноступенчатый, центробежный насос с осевым всасывающим и радиальным напорным патрубками;
- компактная конструкция: гидравлическая часть насоса сцеплена непосредственно с электродвигателем, специальное удлинение вала двигателя находится со стороны гидравлической части и поддерживается шарикоподшипниками;
- подвижная конструкция, выдвигаемая с тыльной стороны, исключает необходимость демонтажа корпуса насоса от трубы;
- всасывающий и напорный патрубки имеют резьбовое подключение (Rp UNI-ISO 7);
- закрытое рабочее колесо с высокими эксплуатационными характеристиками из нержавеющей стали AISI 304 (AISI 316 для версий N);
- торцевое уплотнение с керамическими/графитными кольцами, уплотнительными кольцами NBR (EPDM для версии N), остальные детали сделаны из нержавеющей стали AISI 304 (AISI 316 для версии N). Монтажные размеры соответствуют стандарту EN 12756 (ранее DIN 24960) и ISO 3069;
- уплотнительное кольцо круглого сечения из материала NBR;
- Способ монтажа: корпус насоса на "лапе".

ДОПОЛНИТЕЛЬНЫЕ ВОЗМОЖНОСТИ

- Различные напряжение и частота;
- Различные материалы торцевых уплотнений и уплотнительных колец круглого сечения.

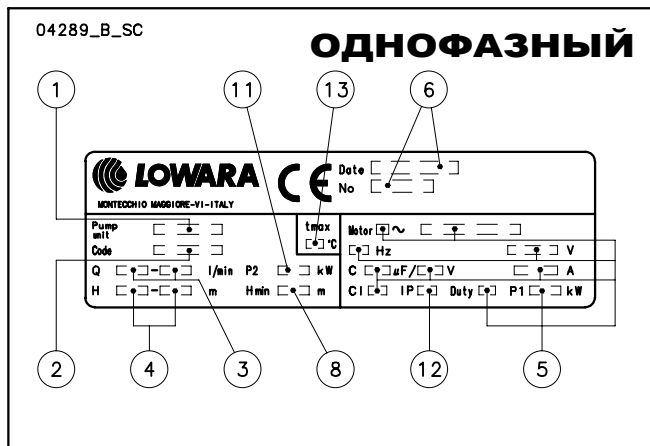
**СЕРИЯ СЕА-СЕА(N)
РАСШИФРОВКА ТЕХНИЧЕСКОГО ОБОЗНАЧЕНИЯ**



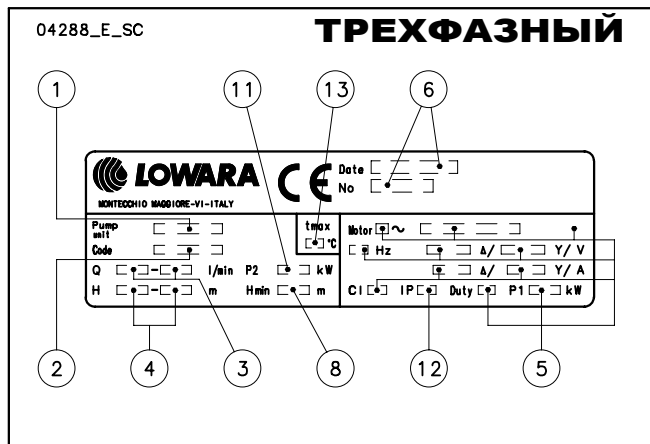
ПРИМЕР: CEAM 120/5-V
Насос серии СЕА, однофазный, расход 120 л/мин
50 Гц, размер рабочего колеса 5, FPM версия.

**ТАБЛИЦА С ТЕХНИЧЕСКИМИ
ДАНЫМИ**

ОБОЗНАЧЕНИЕ

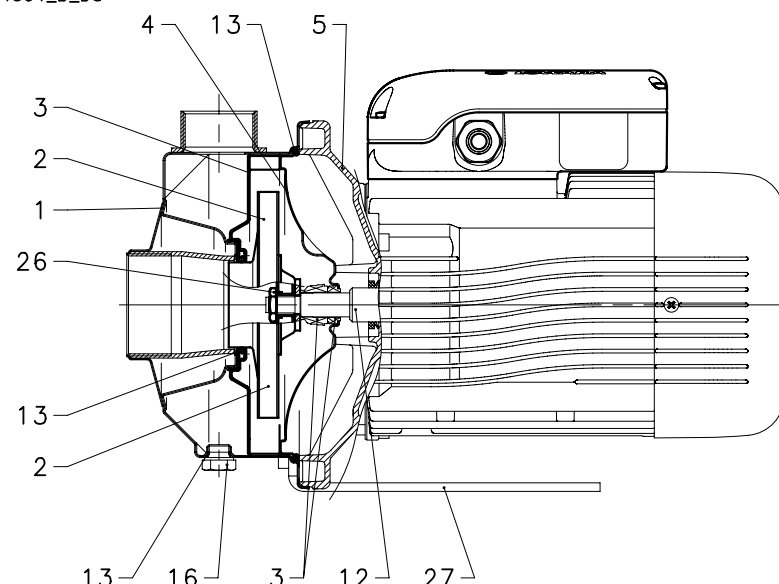


- 1 – Тип насоса
- 2 – Код
- 3 – Диапазон производительности
- 4 – Диапазон расхода
- 5 – Мощность
- 6 – Серийный номер (дата и номер)
- 7 – Минимальный напор
- 11 – Номинальная мощность
- 12 – Класс защиты
- 13 – Максимальная температура перекачиваемой жидкости



СЕРИЯ СЕА-СЕА(N) ПЕРЕЧЕНЬ МОДЕЛЕЙ И ТАБЛИЦА МАТЕРИАЛОВ

04304_B_DS



МОДЕЛИ
СЕА70/3
СЕА70/5
СЕА80/5
СЕА120/3
СЕА120/5
СЕА210/2
СЕА210/3
СЕА210/4
СЕА210/5
СЕА370/1
СЕА370/2
СЕА370/3
СЕА370/5

cea-ceaN_a_mo

СЕРИЯ СЕА ТАБЛИЦА МАТЕРИАЛОВ

№	ДЕТАЛЬ	МАТЕРИАЛ	ССЫЛКИ НА СТАНДАРТЫ	
			ЕВРОПА	США
1	Корпус насоса	Нержавеющая сталь	EN 10088-1-X5CrNi18-10 (1.4301)	AISI 304
2	Рабочее колесо	Нержавеющая сталь	EN 10088-1-X5CrNi18-10 (1.4301)	AISI 304
3	Диффузор	Нержавеющая сталь	EN 10088-1-X5CrNi18-10 (1.4301)	AISI 304
4	Корпус подшипника	Нержавеющая сталь	EN 10088-1-X5CrNi18-10 (1.4301)	AISI 304
5	Адаптер	Алюминий	EN 1706-AC-AISI11Cu2 (Fe) (AC46100)	-
12	Торцевое уплотнение	Керамика / графит/ NBR (стандартная версия)		
13	Уплотнительные кольца	NBR (стандартная версия)		
16	Заглушка заливного и сливного отверстий	Нержавеющая сталь	EN 10088-1-X5CrNiMo17-12-2 (1.4401)	AISI 316
26	Установочная гайка для фиксации рабочего колеса	Нержавеющая сталь	EN 10088-1-X5CrNiMo17-12-2 (1.4401)	AISI 316
27	Опорная «лапа»	Окрашенная сталь		
28	Болты для крепления корпуса насоса	Оцинкованная сталь		
29	Удлинение вала	Нержавеющая сталь	EN 10088-1-X5CrNiMo17-12-2 (1.4401)	AISI 316

cea-cea_b_tm

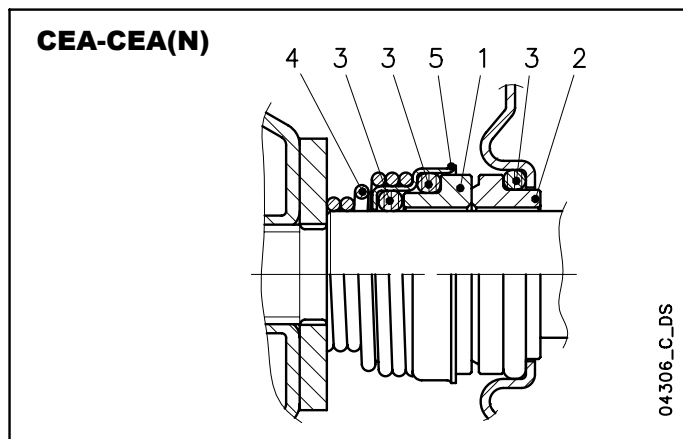
СЕРИЯ СЕА(N) ТАБЛИЦА МАТЕРИАЛОВ

№	ДЕТАЛЬ	МАТЕРИАЛ	ССЫЛКИ НА СТАНДАРТЫ	
			ЕВРОПА	США
1	Корпус насоса	Нержавеющая сталь	EN 10088-1-X2CrNiMo17-12-2 (1.4404)	AISI 316L
2	Рабочее колесо	Нержавеющая сталь	EN 10088-1-X2CrNiMo17-12-2 (1.4404)	AISI 316L
3	Диффузор	Нержавеющая сталь	EN 10088-1-X2CrNiMo17-12-2 (1.4404)	AISI 316L
4	Корпус подшипника	Нержавеющая сталь	EN 10088-1-X2CrNiMo17-12-2 (1.4404)	AISI 316L
5	Адаптер	Алюминий	EN 1706-AC-AISI11Cu2 (Fe) (AC46100)	-
12	Торцевое уплотнение	Керамика/графит/ EPDM		
13	Уплотнительные кольца	EPDM		
16	Заглушка заливного и сливного отверстий	Нержавеющая сталь	EN 10088-1-X5CrNiMo17-12-2 (1.4401)	AISI 316
26	Установочная гайка для фиксации рабочего колеса	Нержавеющая сталь	EN 10088-1-X5CrNiMo17-12-2 (1.4401)	AISI 316
27	Опорная «лапа»	Окрашенная сталь		
28	Болты для крепления корпуса насоса	Оцинкованная сталь		
29	Удлинение вала	Нержавеющая сталь	EN 10088-1-X5CrNiMo17-12-2 (1.4401)	AISI 316

cea-ceaN_a_tm

ТОРЦЕВОЕ УПЛОТНЕНИЕ СЕРИИ СЕА-СЕА(N) В СООТВЕТСТВИИ СО СТАНДАРТОМ EN12756

Торцевое уплотнение с монтажными размерами в соответствии с EN 12756 (ранее DIN 24960) и ISO 3069.



ПЕРЕЧЕНЬ МАТЕРИАЛОВ СЕА-СЕА(N)

ПОЗИЦИЯ 1 - 2	ПОЗИЦИЯ 3	ПОЗИЦИЯ 4-5
B : Углеродистый, пропитанный синтетической смолой	P : NBR	F : AISI 304
C : Специальный углеродистый, пропитанный синтетической смолой	E : EPDM	G : AISI 316
Q ₁ : Карбид кремния	V : FPM	
U ₃ : Карбид вольфрама		
V : Керамика		

cea-ca_ten-mec_a_tm

ТИПЫ ТОРЦЕВЫХ УПЛОТНЕНИЙ СЕА

ТИП	ПОЗИЦИЯ					ТЕМПЕРАТУРА (°C)
	1 ПОДВИЖНОЕ КОЛЬЦО	2 НЕПОДВИЖНОЕ КОЛЬЦО	3 УПЛОТНИТЕЛЬНЫЕ КОЛЬЦА	4 ПРУЖИНЫ	5 ДРУГИЕ ДЕТАЛИ	
СТАНДАРТНОЕ ТОРЦЕВОЕ УПЛОТНЕНИЕ						
VB P GF	V	B	P	G	F	-10 +85
ДРУГИЕ ТИПЫ ТОРЦЕВЫХ УПЛОТНЕНИЙ						
VBEGG	V	B	E	G	G	-10 +110
VCEGG	V	C	E	G	G	-10 +110
Q ₁ Q ₁ EGG	Q ₁	Q ₁	E	G	G	-10 +110
U ₃ CEGG	U ₃	C	E	G	G	-10 +110
U ₃ U ₃ EGG	U ₃	U ₃	E	G	G	-10 +110
VBVGG	V	B	V	G	G	-10 +110
VCVGG	V	C	V	G	G	-10 +110
Q ₁ Q ₁ VGG	Q ₁	Q ₁	V	G	G	-10 +110
U ₃ CVGG	U ₃	C	V	G	G	-10 +110
U ₃ U ₃ VGG	U ₃	U ₃	V	G	G	-10 +110

cea_tipi-ten-mec_a_tc

ТОРЦЕВЫЕ УПЛОТНЕНИЯ СЕА(N)

ТИП	ПОЗИЦИЯ					ТЕМПЕРАТУРА (°C)
	1 ПОДВИЖНОЕ КОЛЬЦО	2 НЕПОДВИЖНОЕ КОЛЬЦО	3 УПЛОТНИТЕЛЬНЫЕ КОЛЬЦА	4 ПРУЖИНЫ	5 ДРУГИЕ ДЕТАЛИ	
СТАНДАРТНОЕ ТОРЦЕВОЕ УПЛОТНЕНИЕ						
VB E G G	V	B	E	G	G	-10 +110
ДРУГИЕ ТИПЫ ТОРЦЕВЫХ УПЛОТНЕНИЙ						
VCEGG	V	C	E	G	G	-10 +110
Q ₁ Q ₁ EGG	Q ₁	Q ₁	E	G	G	-10 +110
VCVGG	V	C	V	G	G	-10 +110
Q ₁ Q ₁ VGG	Q ₁	Q ₁	V	G	G	-10 +110

cea-can_tipi-ten-mec_a_tc

ТАБЛИЦА ГИДРАВЛИЧЕСКИХ ХАРАКТЕРИСТИК, 50 ГЦ, 2-ПОЛЮСНЫЕ

ТИП НАСОСА	НОМИНАЛЬНАЯ МОЩНОСТЬ кВт	Q = ПОДАЧА																		
		л/мин	30	40	60	80	100	120	140	160	180	200	250	300	350	400	430	480	520	
		м³/ч	1,8	2,4	3,6	4,8	6	7,2	8,4	9,6	10,8	12	15	18	21	24	26	29	31	
		H = НАПОР В МЕТРАХ ВОДЯНОГО СТОЛБА																		
CEA(M) 70/3	0,37	22	20,1	19,1	16,6	12,8														
CEA(M) 70/5	0,55	31,1	28,8	27,7	24,7	20,2														
CEA(M) 80/5	0,75	32	30	29,3	27,4	24,7	21													
CEA(M) 120/3	0,55	22,4			18,9	17,5	15,9	14	11,8	9,2										
CEA(M) 120/5	0,9	31,8			28,2	26,5	24,6	22,4	20	17,3										
CEA(M) 210/2	0,75	17,7						16,5	16,1	15,6	15	14,4	12,6	10,4						
CEA(M) 210/3	1,1	20,8						19,7	19,3	19	18,5	18	16,5	14,4						
CEA(M) 210/4	1,5	25,5						24,8	24,5	24	23,6	23	21,3	19						
CEA(M) 210/5	1,85	29						28,2	27,9	27,5	27,1	26,6	25,1	23,1						
CEA(M) 370/1	1,1	16,3									15,5	15,2	14,3	13	11,4	9,4	8,1			
CEA(M) 370/2	1,5	20,4										19,1	18,3	17,2	15,8	14,1	13	10,8		
CEA(M) 370/3	1,85	24,4										22,9	22,1	21,1	19,8	18,2	17,1	15	13	
CEA370/5	3	30,4										28,3	27,5	26,5	25,3	23,8	22,8	21	18,9	

cea-2p50_c_th

ЭЛЕКТРИЧЕСКИЕ ХАРАКТЕРИСТИКИ CEA-CEA(N), 50 ГЦ, 2-ПОЛЮСНЫЕ

ТИП НАСОСА 1 ~	ТИП ДВИГАТЕЛЯ	ВХОДНАЯ МОЩНОСТЬ* кВт	ВХОДНОЙ ТОК* 220-240 В А	КОНДЕН- САТОР µF / 450 В	ТИП НАСОСА 3 ~	ТИП ДВИГАТЕЛЯ	ВХОДНАЯ МОЩНОСТЬ* кВт	ВХОДНОЙ ТОК* 220-240 В А	ВХОДНОЙ ТОК* 380-415 В А
CEAM70/5	SM71BG/1055	0,97	4,55	16	CEA70/5	SM71BG/305	0,88	2,86	1,65
CEAM80/5	SM71BG/1075	1,07	4,87	20	CEA80/5	SM80BG/307PE	0,98	3,08	1,78
CEAM120/3	SM71BG/1055	0,91	4,33	16	CEA120/3	SM71BG/305	0,82	2,74	1,58
CEAM120/5	SM71BG/1095	1,39	6,24	25	CEA120/5	SM80BG/311PE	1,28	4,10	2,37
CEAM210/2	SM71BG/1075	1,13	5,10	20	CEA210/2	SM80BG/307PE	1,04	3,22	1,86
CEAM210/3	SM80BG/1115	1,48	6,68	30	CEA210/3	SM80BG/311PE	1,35	4,24	2,45
CEAM210/4	SM80BG/1155	1,91	8,60	40	CEA210/4	SM80BG/315PE	1,73	5,46	3,15
CEAM210/5	PLM90BG/1225	2,24	10,2	70	CEA210/5	PLM90BG/322	2,20	7,35	4,24
CEAM370/1	SM80BG/1115	1,49	6,75	30	CEA370/1	SM80BG/311PE	1,40	4,35	2,51
CEAM370/2	SM80BG/1155	2,05	9,26	40	CEA370/2	SM80BG/315PE	1,95	5,94	3,43
CEAM370/3	PLM90BG/1225	2,45	11,1	70	CEA370/3	PLM90BG/322	2,45	7,84	4,53
					CEA370/5	PLM90BG/330	3,26	10,1	5,86

* Максимальные значения в пределах рабочего диапазона.

cea-2p50-en_f_te

ДВИГАТЕЛИ ДЛЯ СЕРИИ SEA-CA(N)

По стандарту поставляются трехфазные электродвигатели класса эффективности IE2/IE3 >0,75 кВт в соответствии с директивой (ЕС) 640/2009 и IEC 60034-30.

Класс изоляции 155 (F).

Класс защиты IP55.

Стандартные модели имеют отверстия для слива конденсата.

Охлаждение вентилятором в соответствии с EN 50262.

Стандартное напряжение:

- **Однофазная версия:** 220-240 В 50 Гц, со встроенной автоматической защитой от перегрузок.
- **Трехфазная версия:** 220-240/380-415 В 50 Гц, защита от перегрузок обеспечивается пользователем.

ОДНОФАЗНЫЕ ДВИГАТЕЛИ 50 ГЦ, 2 ПОЛЮСА

P _H кВт	ТИП ДВИГАТЕЛЯ	IEC РАЗМЕР	КОНСТРУКЦИЯ	ВХОДНОЙ ТОК		КОНДЕНСАТОР		ДАнные для НАПРЯЖЕНИЯ 220В 50 ГЦ							
				I _N (A)	220-240 В	μF	В	min ⁻¹	I _s / I _N	η %	cosφ	T _n	Nm	T _s /T _n	T _m /T _n
0,4	SM63BG/1045	63	СПЕЦИАЛЬНОЕ	2,79-2,85	14	450	2745	2,64	65,1	0,96	1,39	0,68	1,63		
0,55	SM71BG/1055	71		3,76-3,99	16	450	2820	3,72	68,9	0,91	1,86	0,61	2,00		
0,75	SM71BG/1075	71		4,90-4,85	20	450	2765	3,42	70,1	0,96	2,59	0,58	1,75		
0,95	SM71BG/1095	71		6,25-5,89	25	450	2740	3,39	71,1	0,98	3,31	0,58	1,66		
1,1	SM80BG/1115	80		6,88-6,65	30	450	2800	3,89	74,7	0,96	3,75	0,46	1,72		
1,5	SM80BG/1155	80		9,21-8,58	40	450	2810	4,00	76,1	0,98	5,09	0,39	1,74		
1,85	PLM80BG/1225	90		12,5-11,6	70	450	2825	4,47	82,4	0,97	7,43	0,53	1,87		

cea-motm-2p50-en_a_te

ТРЕХФАЗНЫЕ ДВИГАТЕЛИ 50 ГЦ, 2 ПОЛЮСА

P _H кВт	КПД η %																		IE	Год производства						
	Δ 220 В Y 380 В			Δ 230 В Y 400 В			Δ 240 В Y 415 В			Δ 380 В Y 660 В			Δ 400 В Y 690 В			Δ 415 В										
	4/4	3/4	2/4	4/4	3/4	2/4	4/4	3/4	2/4	4/4	3/4	2/4	4/4	3/4	2/4	4/4	3/4	2/4								
0,4	-	-	-	-	-	-	-	-	-	-	-	-	-	-	-	-	-	-	-	-	-	-				
0,55	-	-	-	-	-	-	-	-	-	-	-	-	-	-	-	-	-	-	-	-	-	-	-			
0,75	82,5	83,1	81,3	82,8	82,7	80,1	82,6	82,0	78,9	82,5	82,0	78,9	82,5	82,0	78,9	82,5	82,0	78,9	82,5	82,0	78,9	82,5	82,0	78,9	3	С июня 2011 г.
0,9	84,0	84,7	83,4	84,4	84,5	82,5	84,3	84,0	81,4	84,0	84,0	81,4	84,0	84,0	81,4	84,0	84,0	81,4	84,0	84,0	81,4	84,0	84,0	81,4		
1,1	84,0	84,7	83,4	84,4	84,5	82,5	84,3	84,0	81,4	84,0	84,0	81,4	84,0	84,0	81,4	84,0	84,0	81,4	84,0	84,0	81,4	84,0	84,0	81,4		
1,5	85,6	86,5	85,8	85,9	86,4	84,9	86,0	86,0	84,0	85,6	86,0	84,0	85,6	86,0	84,0	85,6	86,0	84,0	85,6	86,0	84,0	85,6	86,0	84,0		
1,85	83,7	83,7	83,7	83,7	83,7	83,7	83,7	83,7	83,7	83,7	83,7	83,7	83,7	83,7	83,7	83,7	83,7	83,7	83,7	83,7	83,7	83,7	83,7	83,7		
2,2	83,7	83,7	83,7	83,7	83,7	83,7	83,7	83,7	83,7	83,7	83,7	83,7	83,7	83,7	83,7	83,7	83,7	83,7	83,7	83,7	83,7	83,7	83,7	83,7		
3	85,5	86,8	85,6	86,1	86,8	85,6	86,3	86,8	85,6	85,5	86,8	85,6	85,5	86,8	85,6	85,5	86,8	85,6	85,5	86,8	85,6	85,5	86,8	85,6	2	

P _H кВт	Производитель		IEC Размер	Конструкция	Кол-во полюсов	f _H Гц	Данные для напряжения 400 В, 50 Гц				
	Lowara						cosφ	I _s / I _N	T _N Nm	T _s /T _N	T _m /T _N
	Модель										
0,4	SM63BG/304		63	СПЕЦИАЛЬНОЕ	2	50	0,66	4,32	1,38	4,14	3,13
0,55	SM71BG/305		71				0,74	5,97	1,85	3,74	3,56
0,75	SM80BG/307PE		80				0,78	7,38	2,48	3,57	3,75
0,9	SM80BG/311PE		80				0,79	8,31	3,63	3,95	3,95
1,1	SM80BG/311PE		80				0,79	8,31	3,63	3,95	3,95
1,5	SM80BG/315PE		80				0,80	8,80	4,96	4,31	4,10
1,85	PLM90BG/322		90				0,80	8,63	7,25	3,74	3,71
2,2	PLM90BG/322		90				0,80	8,63	7,25	3,74	3,71
3	PLM90BG/330		90	0,82	8,39	9,96	3,50	3,32			

P _H кВт	Напряжение U _H В										P _H об/мин	Условия эксплуатации **				
	Δ			Y			Δ			Y		Высота над уровнем моря (м)	Т. окруж. ср.: мин./макс. (°C)	ATEX		
	220 В	230 В	240 В	380 В	400 В	415 В	380 В	400 В	415 В	660 В					690 В	
0,4	2,20	2,34	2,51	1,27	1,35	1,45	-	-	-	-	-	2740 ÷ 2790	См. примечание	≤ 1000	-15 / 40	Нет
0,55	2,56	2,56	2,62	1,48	1,48	1,51	-	-	-	-	-	2825 ÷ 2850				
0,75	2,96	2,94	2,96	1,71	1,70	1,71	1,70	1,69	1,70	0,98	0,98	2875 ÷ 2895				
0,9	4,19	4,14	4,16	2,42	2,39	2,40	2,41	2,38	2,38	1,39	1,37	2870 ÷ 2900				
1,1	4,19	4,14	4,16	2,42	2,39	2,40	2,41	2,38	2,38	1,39	1,37	2870 ÷ 2900				
1,5	5,56	5,49	5,51	3,21	3,17	3,18	3,21	3,18	3,19	1,85	1,84	2870 ÷ 2895				
1,85	8,05	8,04	8,09	4,65	4,64	4,67	4,62	4,61	4,63	2,67	2,66	2885 ÷ 2900				
2,2	8,05	8,04	8,09	4,65	4,64	4,67	4,62	4,61	4,63	2,67	2,66	2885 ÷ 2900				
3	10,8	10,6	10,6	6,23	6,14	6,12	6,18	6,10	6,06	3,57	3,52	2850 ÷ 2885				

** Приведённые в этой таблице условия эксплуатации относятся только к двигателю. Условия эксплуатации насосов указаны в соответствующих руководствах.

cea-ie2-mott-2p50-en_b_te

ВОЗМОЖНОЕ НАПРЯЖЕНИЕ ДВИГАТЕЛЕЙ ДЛЯ СЕРИИ CEA-CEA(N)

P _H кВт	ТИПОРАЗМЕР IEC	ОДНОФАЗНЫЙ							
		50 Гц				60 Гц			
0,4	63	s	o	o	s	-	o	-	-
0,55	71	s	o	o	s	o	o	o	o
0,75	71	s	o	o	s	o	o	o	o
0,95	71	s	o	o	s	o	o	o	o
1,1	80	s	-	o	s	-	o	-	o
1,5	80	s	-	-	s	-	o	-	o
2,2	90	s	-	-	s	-	-	-	-

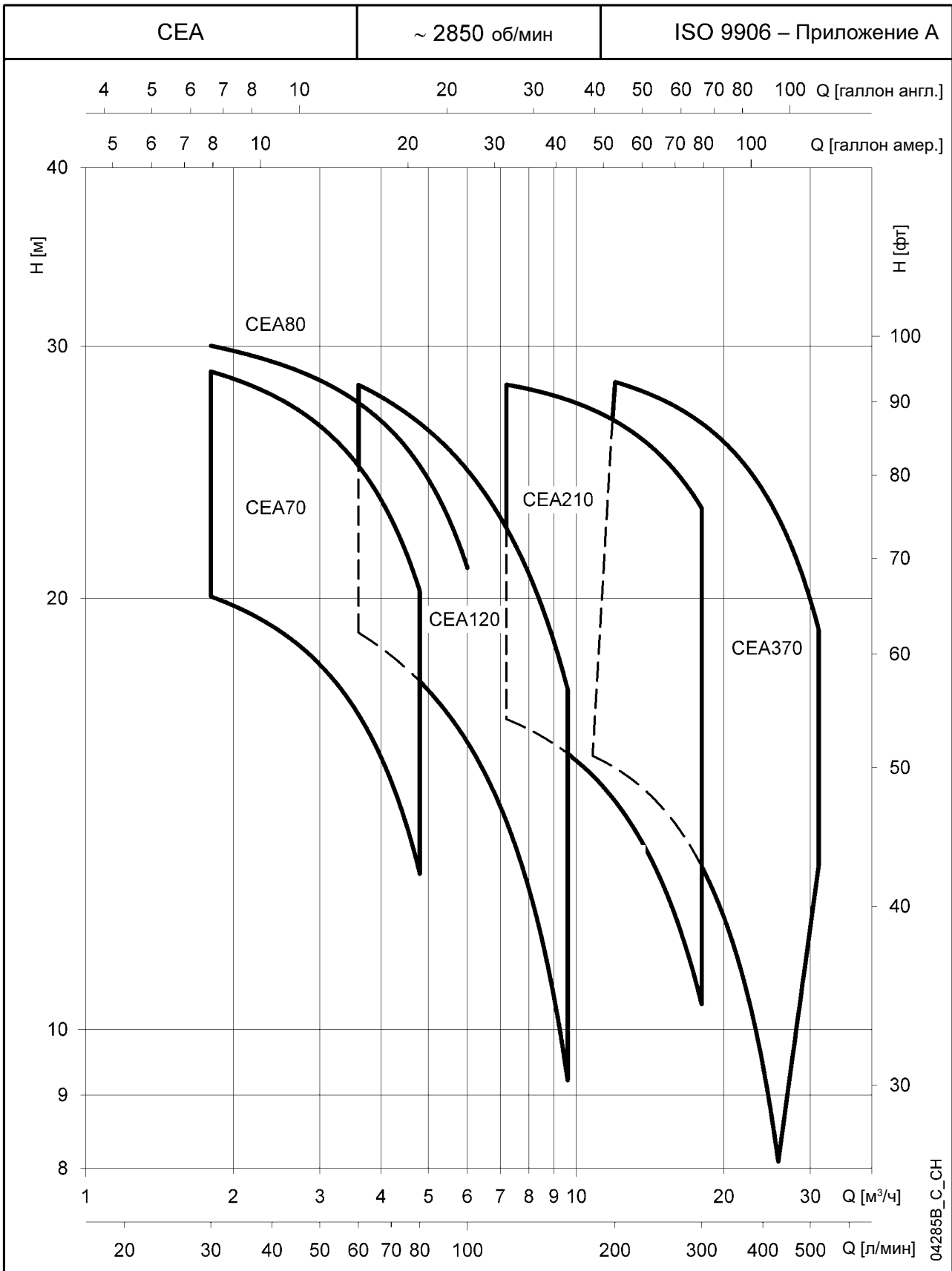
P _H кВт	ТРЕХФАЗНЫЙ – 2-Х ПОЛЮСНОЙ														
	50 Гц					60 Гц					50/60 Гц				
0,4	s	o	o	o	o	o	o	o	o	o	o	o	o	o	o
0,55	s	o	o	o	o	o	o	o	o	o	o	o	o	o	o
0,75	s	o	o	o	o	o	o	o	o	o	o	o	o	o	o
0,95	s	o	o	o	o	o	o	o	o	o	o	o	o	o	o
1,1	s	o	o	o	o	o	o	o	o	o	o	o	o	o	o
1,5	s	o	o	o	o	o	o	o	o	o	o	o	o	o	o
2,2	s	o	o	o	o	o	o	o	o	o	o	o	o	o	o
3	s	o	o	o	o	o	o	o	o	o	o	o	o	o	o

s = стандартное напряжение

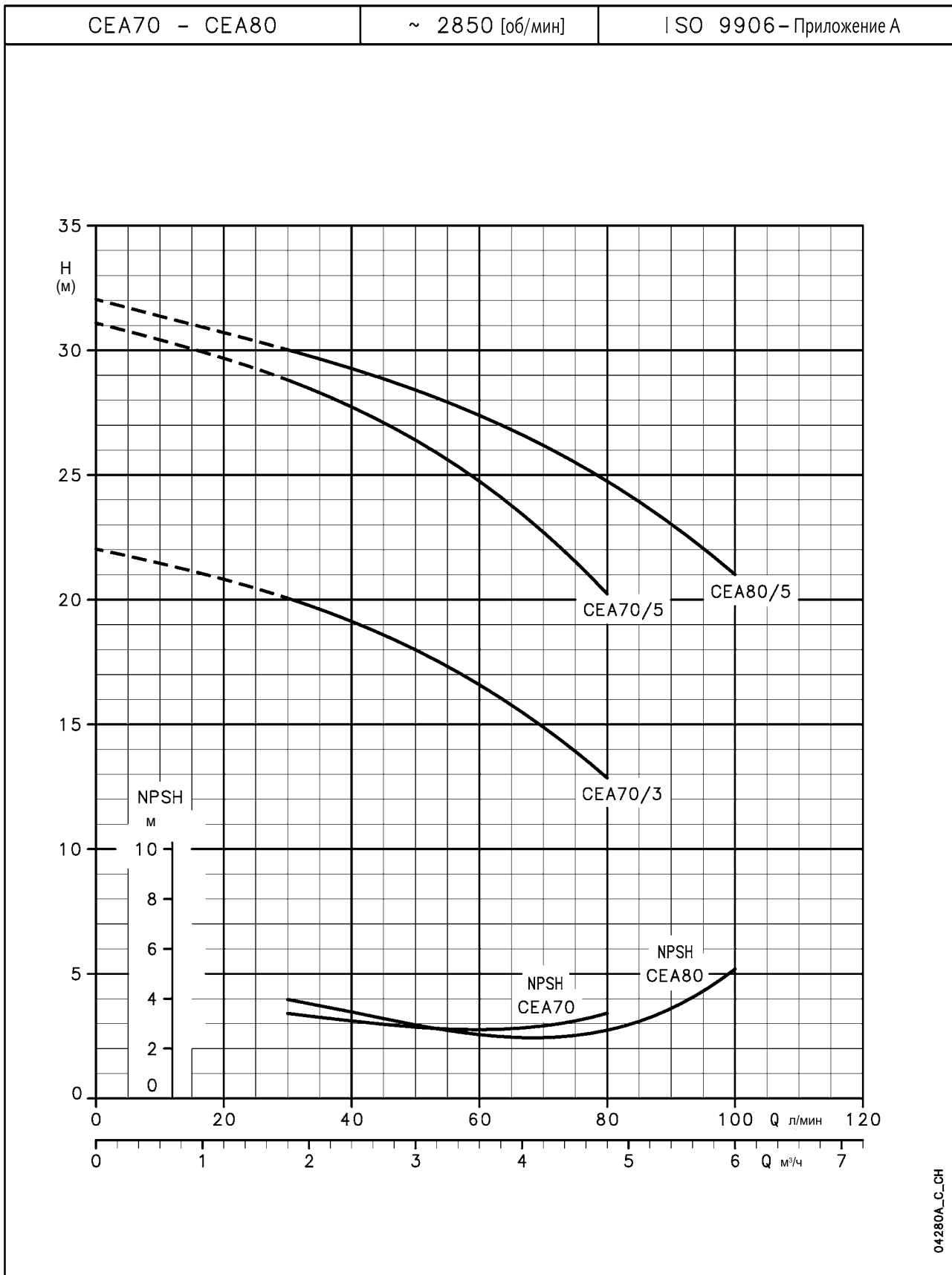
o = опциональное напряжение

- = недоступно

cea-volt-low-a-en a te

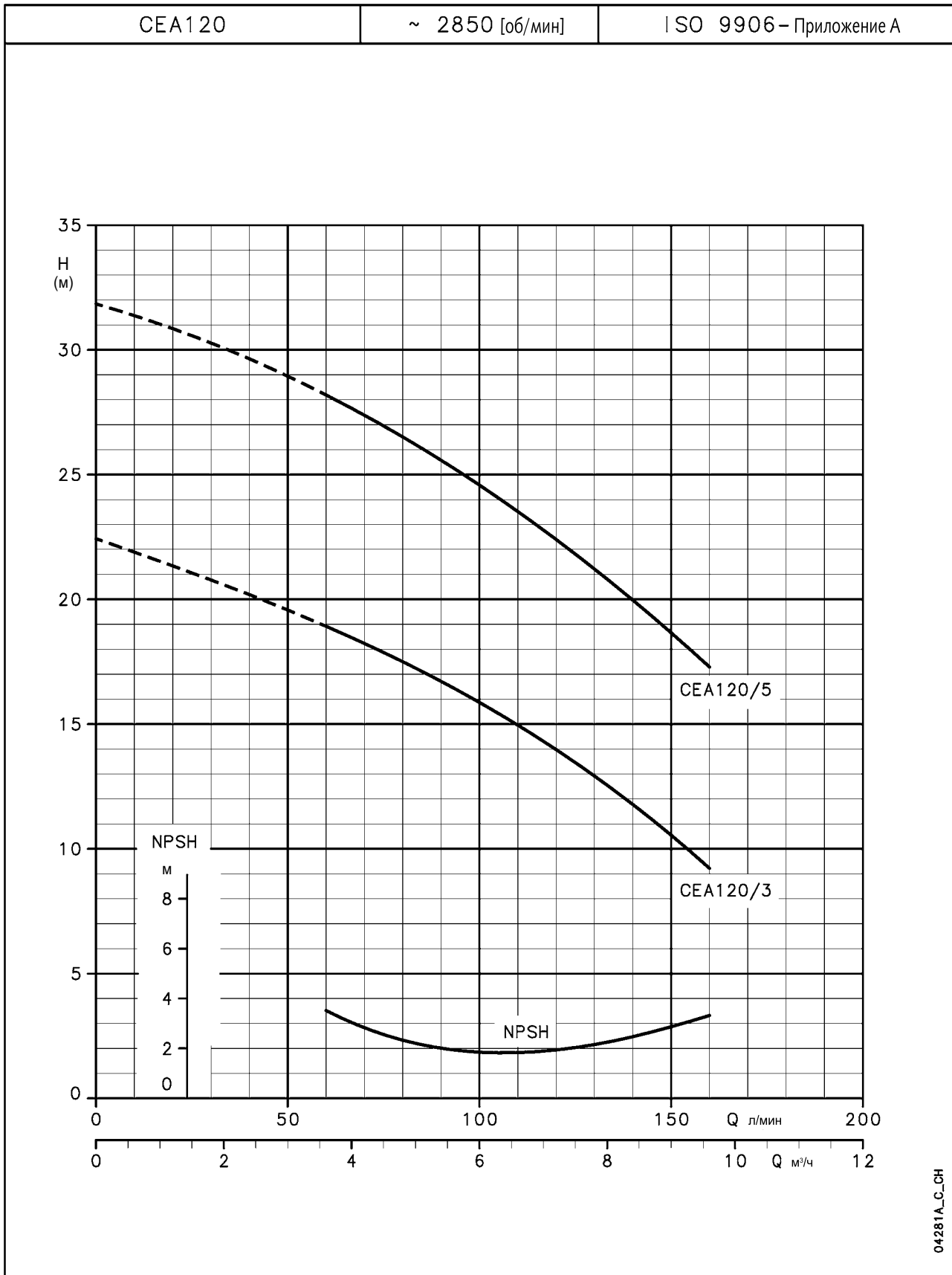
**СЕРИЯ СЕА-СЕА(Н)
 ДИАПАЗОН ГИДРАВЛИЧЕСКИХ ХАРАКТЕРИСТИК, 50 ГЦ**


04285B_C_CH

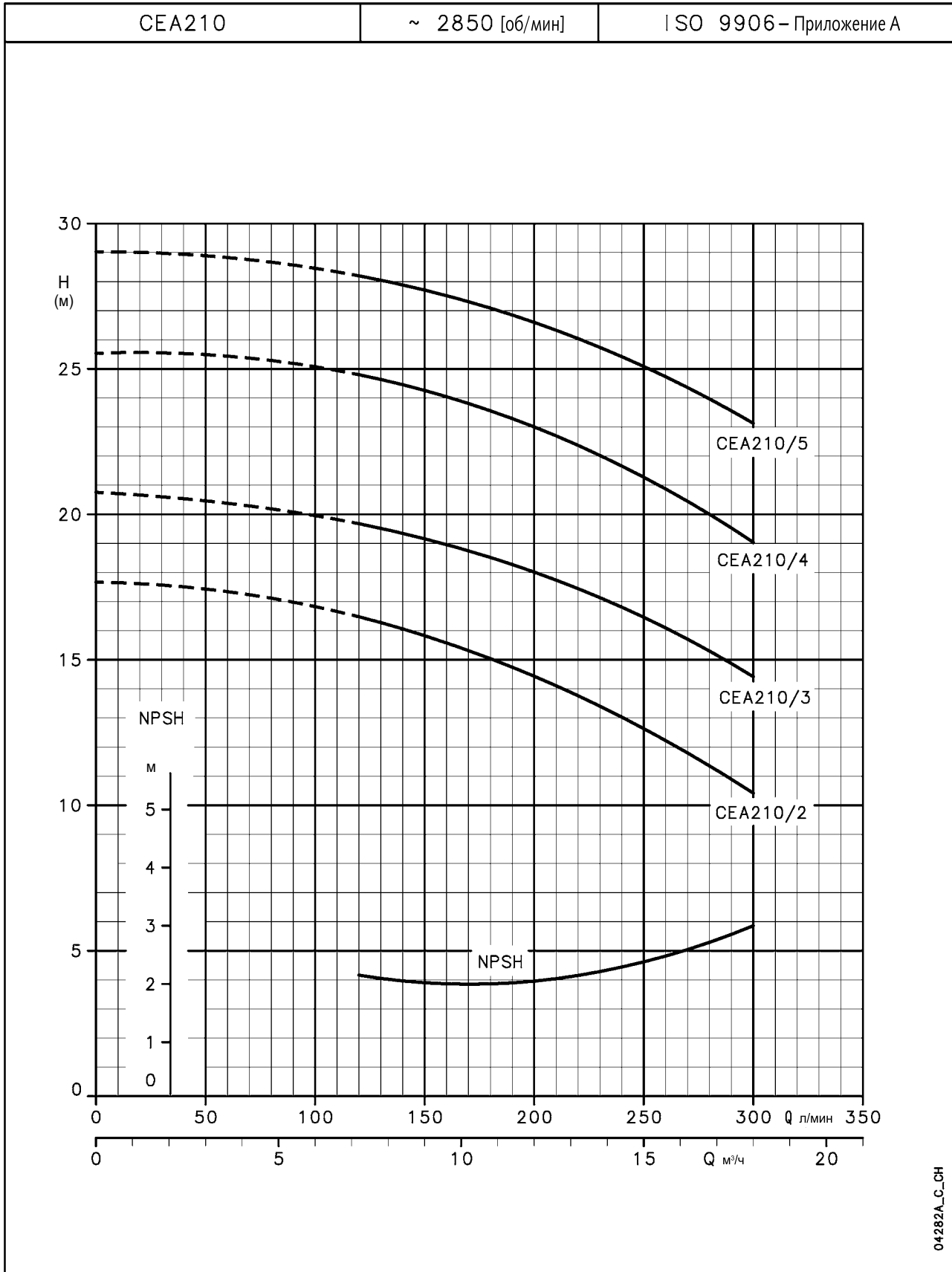
**СЕРИЯ СЕА70-СЕА80
ГИДРАВЛИЧЕСКИЕ ХАРАКТЕРИСТИКИ, 50 ГЦ**


04280A_C_CH

 Данные характеристики действительны для жидкостей с плотностью $\rho = 1.0 \text{ кг/дм}^3$ и кинематической вязкостью $\nu = 1 \text{ мм}^2/\text{сек}$.

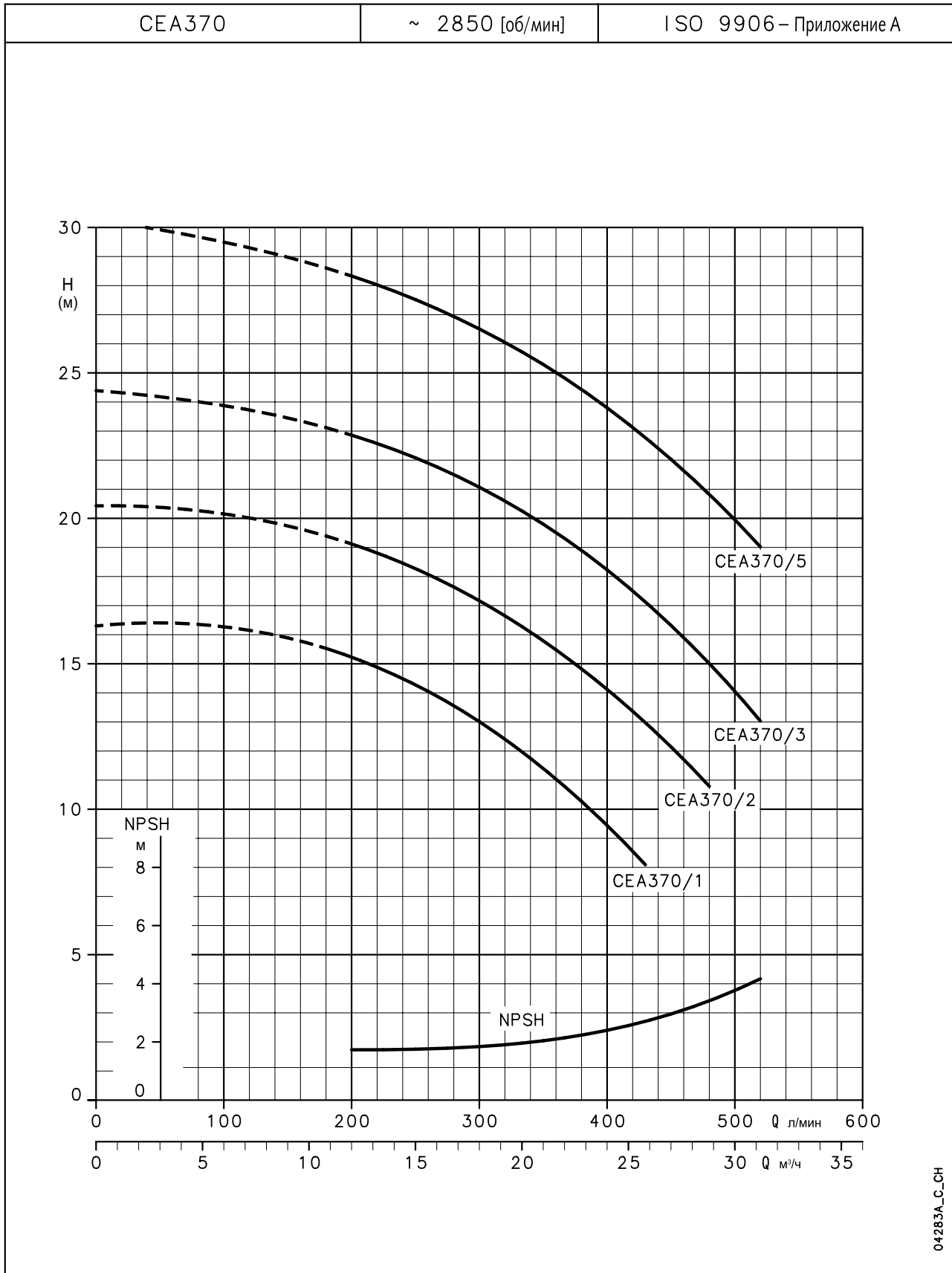
**СЕРИЯ СЕА120
ГИДРАВЛИЧЕСКИЕ ХАРАКТЕРИСТИКИ, 50 ГЦ**


Данные характеристики действительны для жидкостей с плотностью $\rho = 1.0 \text{ кг/дм}^3$ и кинематической вязкостью $\nu = 1 \text{ мм}^2/\text{сек}$.

**СЕРИЯ СЕА210
ГИДРАВЛИЧЕСКИЕ ХАРАКТЕРИСТИКИ, 50 ГЦ**


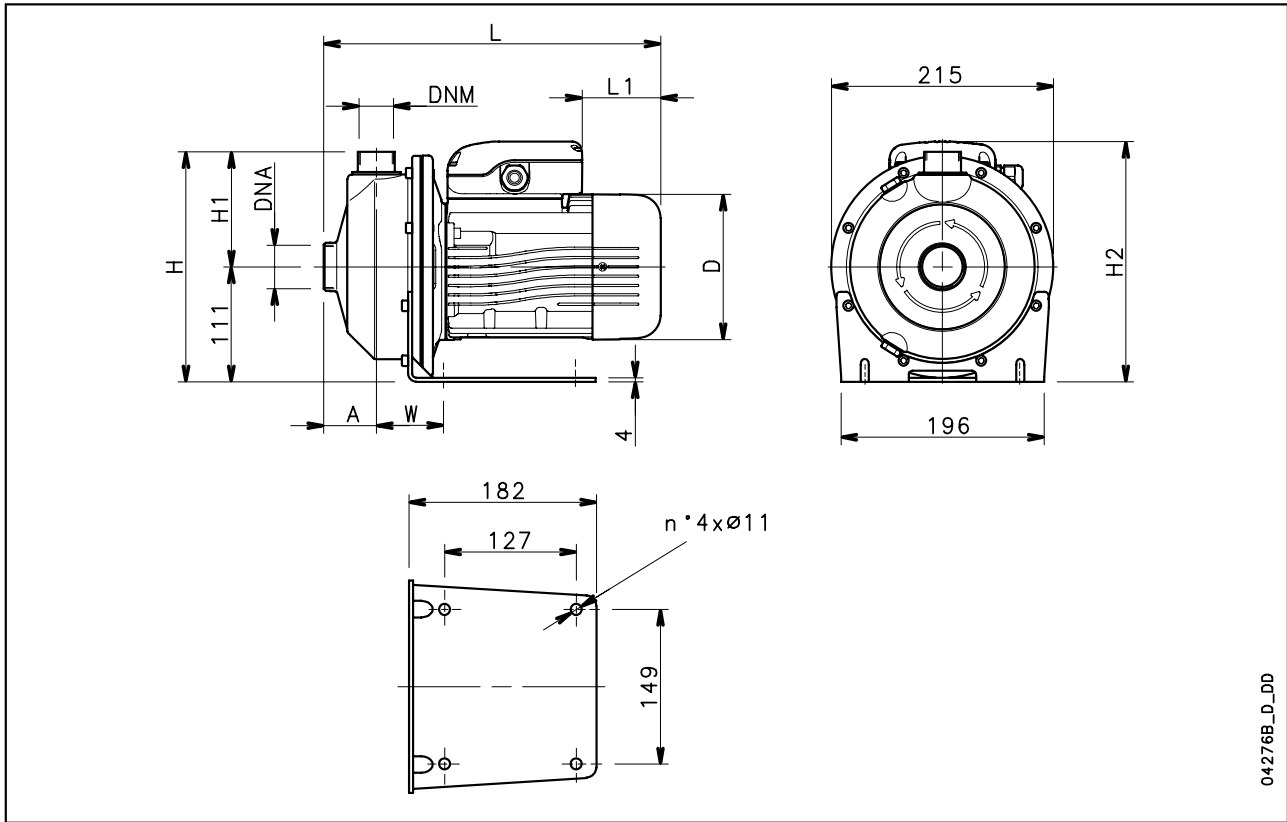
04282A_C_CH

Данные характеристики действительны для жидкостей с плотностью $\rho = 1.0 \text{ кг/дм}^3$ и кинематической вязкостью $\nu = 1 \text{ мм}^2/\text{сек}$.

**СЕРИЯ СЕА370
ГИДРАВЛИЧЕСКИЕ ХАРАКТЕРИСТИКИ, 50 ГЦ**


04283A_C_01

Данные характеристики действительны для жидкостей с плотностью $\rho = 1.0 \text{ кг/дм}^3$ и кинематической вязкостью $\nu = 1 \text{ мм}^2/\text{сек}$.

**СЕРИЯ СЕА-СЕА(Н)
 РАЗМЕРЫ И ВЕС, 50 ГЦ, 2-ПОЛЮСНЫЕ**


04276B_D_DD

ТИП НАСОСА	РАЗМЕРЫ (мм)								DNA	DNM	ВЕС кг
	51	120	222	111	222	311	62	65			
CEAM 70/3/A	51	120	222	111	222	311	62	65	Rp 1¼	Rp 1	9,7
CEAM 70/5/A	51	140	222	111	232	325	76	65	Rp 1¼	Rp 1	11,6
CEAM 80/5/A	51	140	222	111	232	325	76	65	Rp 1¼	Rp 1	12,5
CEAM 120/3/A	51	140	222	111	232	325	76	65	Rp 1¼	Rp 1	11,5
CEAM 120/5/A	51	140	222	111	241	325	31	65	Rp 1¼	Rp 1	13
CEAM 210/2/A	54	140	224	113	232	339	76	76	Rp 1½	Rp 1¼	13
CEAM 210/3/A	54	156	224	113	248	385	69	76	Rp 1½	Rp 1¼	14,5
CEAM 210/4/A	54	156	224	113	248	385	69	76	Rp 1½	Rp 1¼	16,1
CEAM 210/5/P	54	174	224	113	262	429	84	76	Rp 1½	Rp 1¼	17
CEAM 370/1/A	54	156	224	113	248	385	69	76	Rp 2	Rp 1¼	14
CEAM 370/2/A	54	156	224	113	248	385	69	76	Rp 2	Rp 1¼	16,1
CEAM 370/3/P	54	174	224	113	262	429	84	76	Rp 2	Rp 1¼	20
CEA 70/3/A	51	120	222	111	222	311	62	65	Rp 1¼	Rp 1	9,7
CEA 70/5/A	51	140	222	111	232	325	76	65	Rp 1¼	Rp 1	11,6
CEA 80/5/D	51	155	222	111	240	371	114	65	Rp 1¼	Rp 1	14,4
CEA 120/3/A	51	140	222	111	232	325	76	65	Rp 1¼	Rp 1	11,5
CEA 120/5/D	51	155	222	111	240	371	114	65	Rp 1¼	Rp 1	14,6
CEA 210/2/D	54	155	224	113	240	385	114	76	Rp 1½	Rp 1¼	14,6
CEA 210/3/D	54	155	224	113	240	385	114	76	Rp 1½	Rp 1¼	16,4
CEA 210/4/D	54	155	224	113	240	385	114	76	Rp 1½	Rp 1¼	17,9
CEA 210/5/C	54	174	224	113	245	429	172	76	Rp 1½	Rp 1¼	21
CEA 370/1/D	54	155	224	113	240	385	114	76	Rp 2	Rp 1¼	15,8
CEA 370/2/D	54	155	224	113	240	385	114	76	Rp 2	Rp 1¼	17,9
CEA 370/3/C	54	174	224	113	245	429	172	76	Rp 2	Rp 1¼	21
CEA 370/5/P	54	174	224	113	245	429	172	76	Rp 2	Rp 1¼	21

cea-2p50-en_h_td

**Центробежный
двухступенчатый
насос**

**Серия
CA-CA(N)**



СЕКТОРЫ РЫНКА

ЖИЛИЩНО-КОММУНАЛЬНОЕ СТРОИТЕЛЬСТВО,
СЕЛЬСКОЕ ХОЗЯЙСТВО, ПРОМЫШЛЕННОСТЬ

ПРИМЕНЕНИЕ

Версия, сделанная из нержавеющей стали AISI 304:

- подача химически и механически неагрессивных вод и жидкостей (*);
- водоснабжение;
- орошение;
- циркуляция жидкостей (холодных и горячих).

* для умеренно агрессивных жидкостей существует модель с уплотнительными кольцами FPM эластомерами (CA.../...-V).

При подборе оборудования для чрезвычайно агрессивных жидкостей, обращайтесь к нашим торговым представителям.

Версия "N", сделанная из нержавеющей стали AISI 316 (для агрессивных жидкостей):

- Обратный осмос (при использовании деминерализированной воды);
- Промышленное оборудование для промывки системы;
- Системы хлорирования;
- Производство ювелирных изделий;
- Производство винных изделий.

ХАРАКТЕРИСТИКИ

НАСОС

- подача до 12,5 м³/ч;
- напор до 62 м;
- температура рабочей жидкости: от 10°C до 85°C стандартная модификация (**);
- максимальное рабочее давление: 8 бар (PN 8);
- вращение против часовой стрелки, если смотреть на насос со стороны всасывающего патрубка.

** при 110°C версии CA.../...-V и N

ДВИГАТЕЛЬ

- асинхронный, с короткозамкнутым ротором типа "беличье колесо", закрытой конструкции, с внешней вентиляцией;
- Класс защиты IP55;
- Класс изоляции - F;
- Характеристики в соответствии с EN 60034-1;
- Стандартное напряжение:
 - Однофазный двигатель: 220-240 В, частота 50 Гц, двухполюсный, со встроенной автоматической защитой от перегрузок до 1,5 кВт. При большей мощности, требуется защита двигателя от перегрузок, устанавливаемая пользователем в панели управления;
 - Трехфазный двигатель: 220-240/380-415 В 50 Гц, двухполюсный, защита от перегрузок обеспечивается пользователем и устанавливается в панели
- Стандартные модели содержат отверстия для слива конденсата.

Стандартно поставляются электродвигатели класса эффективности IE2/IE3 в соответствии с директивой ЕС 640/2009

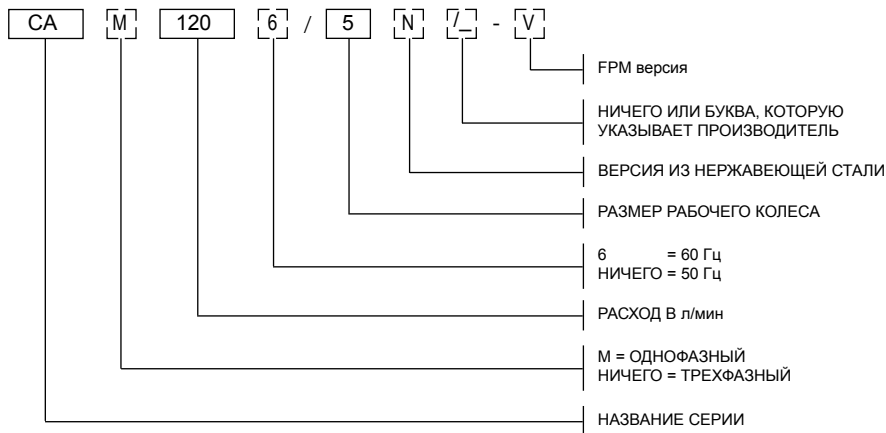
**ХАРАКТЕРИСТИКИ
КОНСТРУКЦИИ**

- Моноблочный, двухступенчатый центробежный насос, с осевым всасывающим и радиальным напорным патрубками;
- Компактная конструкция: гидравлическая часть насоса сцеплена непосредственно с двигателем, специальное удлинение вала двигателя, которое поддерживается шарикоподшипниками;
- Всасывающий и напорный патрубки имеют резьбовое подключение (Rp UNI-ISO 7);
- Закрытое рабочее колесо с высокими эксплуатационными характеристиками Из нержавеющей стали AISI 304 (AISI 316 для версии N);
- Торцевое уплотнительное с керамическими/графитными кольцами, уплотнительными кольцами NBR (EPDM для версии N), остальные детали сделаны из нержавеющей стали AISI 304. (AISI 316 для версии N). Монтажные размеры соответствуют стандарту EN 12756 (ранее DIN 24960) и ISO 3069;
- Уплотнительное кольцо круглого сечения из материала NBR (EPDM для версии N)
- Способ монтажа: двигатель насоса на "лапе".

**ДОПОЛНИТЕЛЬНЫЕ
ВОЗМОЖНОСТИ**

- Различные напряжения и частота;
- Различные материалы торцевых уплотнений и уплотнительных колец круглого сечения.

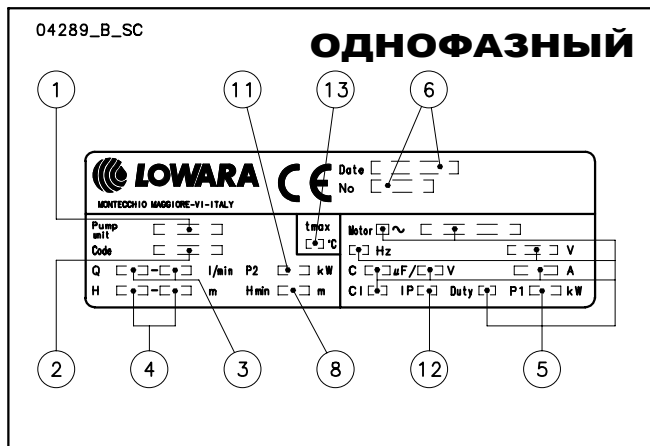
**СЕРИЯ СА-СА(N)
РАСШИФРОВКА ТЕХНИЧЕСКОГО ОБОЗНАЧЕНИЯ**



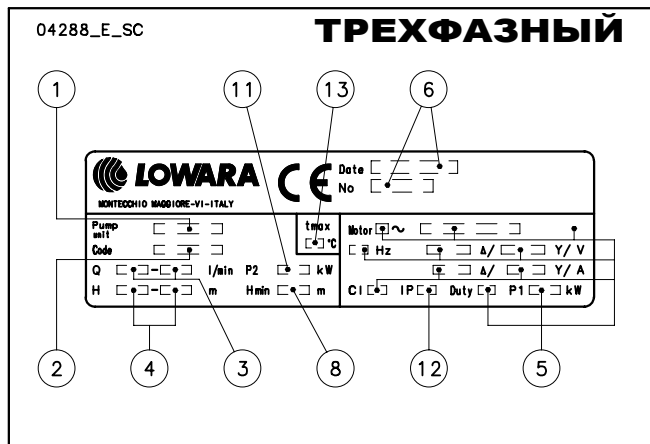
ПРИМЕР: CAM 120/33-V
Насос серии СА, однофазный, расход 120 л/мин
50 Гц, размер рабочего колеса 33, FPM версия.

**ТАБЛИЦА С ТЕХНИЧЕСКИМИ
ДАНЫМИ**

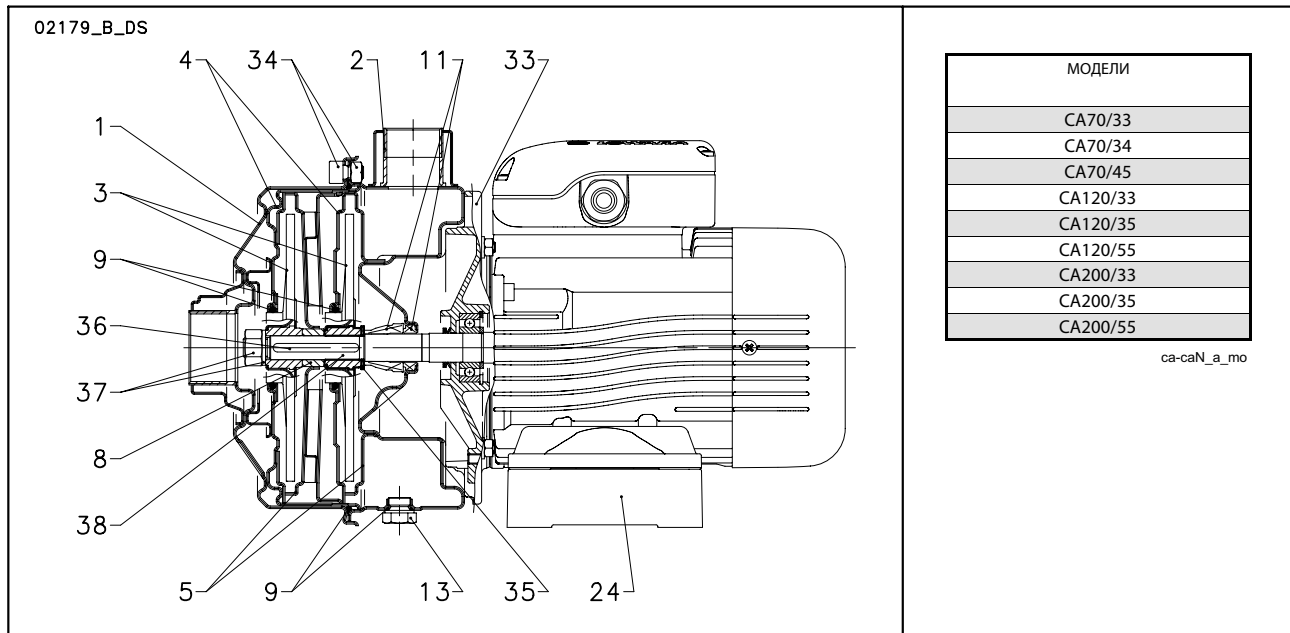
ОБОЗНАЧЕНИЕ



- 1 – Тип насоса
- 2 – Код
- 3 – Диапазон производительности
- 4 – Диапазон расхода
- 5 – Мощность
- 6 – Серийный номер (дата и номер)
- 7 – Минимальный напор
- 11 – Номинальная мощность
- 12 – Класс защиты
- 13 – Максимальная температура перекачиваемой жидкости



СЕРИЯ CA-CA(N) ПЕРЕЧЕНЬ МОДЕЛЕЙ И ТАБЛИЦА МАТЕРИАЛОВ



СЕРИЯ CA ТАБЛИЦА МАТЕРИАЛОВ

№	ДЕТАЛЬ	МАТЕРИАЛ	ССЫЛКИ НА СТАНДАРТЫ	
			ЕВРОПА	США
1	Всасывающая камера	Нержавеющая сталь	EN 10088-1-X5CrNi18-10 (1.4301)	AISI 304
2	Корпус насоса	Нержавеющая сталь	EN 10088-1-X5CrNi18-10 (1.4301)	AISI 304
3	Рабочее колесо	Нержавеющая сталь	EN 10088-1-X5CrNi18-10 (1.4301)	AISI 304
4	Крышка диффузора	Нержавеющая сталь	EN 10088-1-X5CrNi18-10 (1.4301)	AISI 304
5	Диффузор	Нержавеющая сталь	EN 10088-1-X5CrNi18-10 (1.4301)	AISI 304
8	Втулка рабочего колеса	Нержавеющая сталь	EN 10088-1-X5CrNi18-10 (1.4301)	AISI 304
9	Уплотнительные кольца	NBR (стандартная версия)		
11	Торцевое уплотнение	Керамика / графит / NBR (стандартная версия)		
13	Заглушки заливного и сливного отверстий	Нержавеющая сталь	EN 10088-1-X5CrNiMo17-12-2 (1.4401)	AISI 316
24	Опорная «лапа»	Алюминий	EN 1706-AC-AISI11Cu2 (Fe) (AC46100)	-
33	Адаптер	Алюминий	EN 1706-AC-AISI11Cu2 (Fe) (AC46100)	-
34	Болты для крепления корпуса насоса	Оцинкованная сталь		
35	Шайба рабочего колеса	Нержавеющая сталь	EN 10088-1-X5CrNi18-10 (1.4301)	AISI 304
36	Шпонка	Нержавеющая сталь	EN 10088-1-X5CrNiMo17-12-2 (1.4401)	AISI 316
37	Установочная гайка и шайба рабочего колеса	Нержавеющая сталь	EN 10088-1-X5CrNi18-10 (1.4301)	AISI 304
38	Удлинение вала	Нержавеющая сталь	EN 10088-1-X5CrNiMo17-12-2 (1.4401)	AISI 316

ca-ca_b_tm

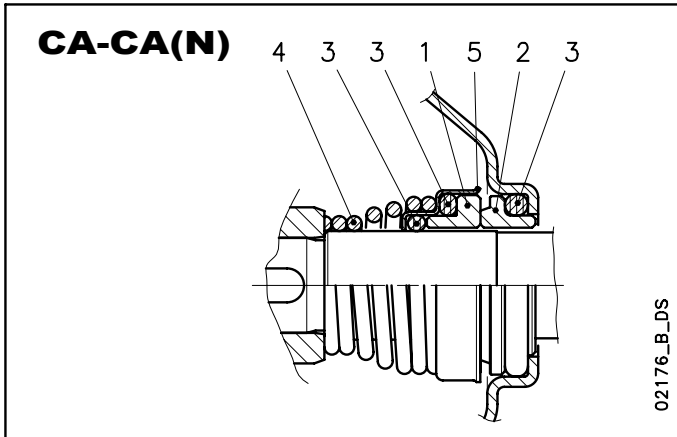
СЕРИЯ CA(N) ТАБЛИЦА МАТЕРИАЛОВ

№	ДЕТАЛЬ	МАТЕРИАЛ	ССЫЛКИ НА СТАНДАРТЫ	
			ЕВРОПА	США
1	Всасывающая камера	Нержавеющая сталь	EN 10088-1-X2CrNiMo17-12-2 (1.4404)	AISI 316L
2	Корпус насоса	Нержавеющая сталь	EN 10088-1-X2CrNiMo17-12-2 (1.4404)	AISI 316L
3	Рабочее колесо	Нержавеющая сталь	EN 10088-1-X2CrNiMo17-12-2 (1.4404)	AISI 316L
4	Крышка диффузора	Нержавеющая сталь	EN 10088-1-X2CrNiMo17-12-2 (1.4404)	AISI 316L
5	Диффузор	Нержавеющая сталь	EN 10088-1-X2CrNiMo17-12-2 (1.4404)	AISI 316L
8	Втулка рабочего колеса	Нержавеющая сталь	EN 10088-1-X5CrNiMo17-12-2 (1.4401)	AISI 316
9	Уплотнительные кольца	NBR (стандартная версия)		
11	Торцевое уплотнение	Керамика / графит / NBR (стандартная версия)		
13	Заглушки заливного и сливного отверстий	Нержавеющая сталь	EN 10088-1-X5CrNiMo17-12-2 (1.4401)	AISI 316
24	Опорная «лапа»	Алюминий	EN 1706-AC-AISI11Cu2 (Fe) (AC46100)	-
33	Адаптер	Алюминий	EN 1706-AC-AISI11Cu2 (Fe) (AC46100)	-
34	Болты для крепления корпуса насоса	Оцинкованная сталь		
35	Шайба рабочего колеса	Нержавеющая сталь	EN 10088-1-X2CrNiMo17-12-2 (1.4404)	AISI 316L
36	Шпонка	Нержавеющая сталь	EN 10088-1-X5CrNiMo17-12-2 (1.4401)	AISI 316
37	Установочная гайка и шайба рабочего колеса	Нержавеющая сталь	EN 10088-1-X5CrNiMo17-12-2 (1.4401)	AISI 316
38	Удлинение вала	Нержавеющая сталь	EN 10088-1-X5CrNiMo17-12-2 (1.4401)	AISI 316

ca-caN_a_tm

ТОРЦЕВОЕ УПЛОТНЕНИЕ СЕРИИ СА-СА(N) В СООТВЕТСТВИИ СО СТАНДАРТОМ EN12756

Торцевое уплотнение с монтажными размерами в соответствии с EN 12756 (ранее DIN 24960) и ISO 3069.



ПЕРЕЧЕНЬ МАТЕРИАЛОВ СА-СА(N)

ПОЗИЦИЯ 1 - 2	ПОЗИЦИЯ 3	ПОЗИЦИЯ 4-5
B : Углеродистый графит, пропитанный синтетической смолой	P : NBR	F : AISI 304
C : Специальный углеродистый графит, пропитанный синтетической смолой	E : EPDM	G : AISI 316
Q ₁ : Карбид кремния	V : FPM	
U ₃ : Карбид вольфрама		
V : Керамика		

cea-ca_ten-mec_a_tm

ТИПЫ ТОРЦЕВЫХ УПЛОТНЕНИЙ СА

ТИП	ПОЗИЦИЯ					ТЕМПЕРАТУРА (°C)
	1 ПОДВИЖНОЕ КОЛЬЦО	2 НЕПОДВИЖНОЕ КОЛЬЦО	3 УПЛОТНИТЕЛЬНЫЕ КОЛЬЦА	4 ПРУЖИНЫ	5 ДРУГИЕ ДЕТАЛИ	
СТАНДАРТНОЕ ТОРЦЕВОЕ УПЛОТНЕНИЕ						
VB P GF	V	B	P	G	F	-10 +85
ДРУГИЕ ТИПЫ ТОРЦЕВЫХ УПЛОТНЕНИЙ						
VBEGG	V	B	E	G	G	-10 +110
VCEGG	V	C	E	G	G	-10 +110
Q ₁ Q ₁ EGG	Q ₁	Q ₁	E	G	G	-10 +110
U ₃ CEGG	U ₃	C	E	G	G	-10 +110
U ₃ U ₃ EGG	U ₃	U ₃	E	G	G	-10 +110
VBVGG	V	B	V	G	G	-10 +110
VCVGG	V	C	V	G	G	-10 +110
Q ₁ Q ₁ VGG	Q ₁	Q ₁	V	G	G	-10 +110
U ₃ CVGG	U ₃	C	V	G	G	-10 +110
U ₃ U ₃ VGG	U ₃	U ₃	V	G	G	-10 +110

cea_tipi-ten-mec_a_tc

ТОРЦЕВЫЕ УПЛОТНЕНИЯ СА(N)

ТИП	ПОЗИЦИЯ					ТЕМПЕРАТУРА (°C)
	1 ПОДВИЖНОЕ КОЛЬЦО	2 НЕПОДВИЖНОЕ КОЛЬЦО	3 УПЛОТНИТЕЛЬНЫЕ КОЛЬЦА	4 ПРУЖИНЫ	5 ДРУГИЕ ДЕТАЛИ	
СТАНДАРТНОЕ ТОРЦЕВОЕ УПЛОТНЕНИЕ						
VB E G G	V	B	E	G	G	-10 +110
ДРУГИЕ ТИПЫ ТОРЦЕВЫХ УПЛОТНЕНИЙ						
VCEGG	V	C	E	G	G	-10 +110
Q ₁ Q ₁ EGG	Q ₁	Q ₁	E	G	G	-10 +110
VCVGG	V	C	V	G	G	-10 +110
Q ₁ Q ₁ VGG	Q ₁	Q ₁	V	G	G	-10 +110

cea-can_tipi-ten-mec_a_tc

ТАБЛИЦА ГИДРАВЛИЧЕСКИХ ХАРАКТЕРИСТИК, 50 ГЦ, 2-ПОЛЮСНЫЕ

ТИП НАСОСА	НОМИНАЛЬНАЯ МОЩНОСТЬ		Q = ПОДАЧА											
			л/мин	30	40	50	60	70	80	100	120	150	180	210
			0	1,8	2,4	3	3,6	4,2	4,8	6	7,2	9	10,8	12,6
			H = НАПОР В МЕТРАХ ВОДЯНОГО СТОЛБА											
CA(M) 70/33	0,75	1	42,9	38,8	36,9	34,6	31,7	28,2	23,9					
CA(M) 70/34	0,9	1,2	48,8	45,1	43,2	40,7	37,7	34,0	29,5					
CA(M) 70/45	1,1	1,5	56,2	52,0	49,8	47,1	43,9	39,9	35,3					
CA(M) 120/33	1,1	1,5	44,3			39,1	37,8	36,4	34,8	31,4	27,6	21,0		
CA(M) 120/35	1,5	2	54,0			49,4	48,1	46,6	44,9	41,2	36,8	29,3		
CA(M) 120/55	2,2	3	63,8			59,6	58,2	56,6	54,8	50,6	45,7	37,1		
CA(M) 200/33	1,85	2,5	43,2			41,8	41,2	40,6	39,9	38,3	36,4	33,2	29,5	25,5
CA(M) 200/35	2,2	3	53,5			52,4	51,9	51,4	50,7	49,2	47,5	44,3	40,6	36,5
CA 200/55	3	4	62,6			61,0	60,6	60,1	59,5	58,2	56,6	53,8	50,4	46,2

ca-2p50-en_d_th

ЭЛЕКТРИЧЕСКИЕ ХАРАКТЕРИСТИКИ СА-СА(N), 50 ГЦ, 2-ПОЛЮСНЫЕ

ТИП НАСОСА	ТИП ДВИГАТЕЛЯ	ВХОДНАЯ МОЩНОСТЬ*	ВХОДНОЙ ТОК*	КОНДЕН- САТОР	ТИП НАСОСА	ТИП ДВИГАТЕЛЯ	ВХОДНАЯ МОЩНОСТЬ*	ВХОДНОЙ ТОК*	ВХОДНОЙ ТОК*
		кВт	А	μF / 450 В	3 ~		кВт	А	А
CAM70/33	SM71CA/1075	1,15	5,16	20	CA70/33	SM80CA/307PE	1,06	3,24	1,87
CAM70/34	SM71CA/1095	1,39	6,22	25	CA70/34	SM80CA/311PE	1,28	4,10	2,37
CAM70/45	SM80CA/1115	1,76	7,92	30	CA70/45	SM80CA/311PE	1,63	4,90	2,83
CAM120/33	SM80CA/1115	1,67	7,53	30	CA120/33	SM80CA/311PE	1,54	4,69	2,71
CAM120/35	SM80CA/1155	2,18	9,87	40	CA120/35	SM80CA/315PE	2,01	6,11	3,53
CAM120/55	PLM90CA/1225	2,54	11,5	70	CA120/55	PLM90CA/322	2,55	8,05	4,65
CAM200/33	PLM90CA/1225	2,29	10,4	70	CA200/33	PLM90CA/322	2,26	7,47	4,31
CAM200/35	PLM90CA/1225	2,94	12,6	70	CA200/35	PLM90CA/322	3,02	9,08	5,24
-	-	-	-	-	CA200/55	PLM90CA/330	3,51	10,7	6,18

* Максимальные значения в пределах рабочего диапазона.

ca-2p50-en_f_te

ДВИГАТЕЛИ ДЛЯ СЕРИИ CA-CA(N)

По стандарту поставляются трехфазные электродвигатели класса эффективности IE2/IE3 >0,75 кВт в соответствии с директивой (ЕС) 640/2009 и IEC 60034-30.

Класс изоляции 155 (F).

Класс защиты IP55.

Стандартные модели имеют отверстия для слива конденсата.

Охлаждение вентилятором в соответствии с EN 50262.

Стандартное напряжение:

- **Однофазная версия:** 220-240 В 50 Гц, со встроенной автоматической защитой от перегрузок.
- **Трехфазная версия:** 220-240/380-415 В 50 Гц, защита от перегрузок обеспечивается пользователем.

ОДНОФАЗНЫЕ ДВИГАТЕЛИ 50 ГЦ, 2 ПОЛЮСА

P _H кВт	ТИП ДВИГАТЕЛЯ	IEC РАЗМЕР	КОНСТРУКЦИЯ	ВХОДНОЙ ТОК I _n (A) 220-240 В	КОНДЕНСАТОР		ДАнные для напряжения 220В 50 Гц						
					μF	В	min ⁻¹	I _s / I _n	η %	cosφ	T _n Nm	T _s /T _n	T _m /T _n
0,75	SM71CA/1075	71	СПЕЦИАЛЬНОЕ	4,90-4,85	20	450	2765	3,42	70,1	0,96	2,59	0,58	1,75
0,95	SM71CA/1095	71		6,25-5,89	25	450	2740	3,39	71,1	0,98	3,31	0,58	1,66
1,1	SM80CA/1115	80		6,88-6,65	30	450	2800	3,89	74,7	0,96	3,75	0,46	1,72
1,5	SM80CA/1155	80		9,21-8,58	40	450	2810	4,00	76,1	0,98	5,09	0,39	1,74
1,85	PLM80CA/1225	90		12,5-11,6	70	450	2825	4,47	82,4	0,97	7,43	0,53	1,87
2,2	PLM80CA/1225	90		12,5-11,6	70	450	2825	4,47	82,4	0,97	7,43	0,53	1,87

ca-motm-2p50-en_a_te

ТРЕХФАЗНЫЕ ДВИГАТЕЛИ 50 ГЦ, 2 ПОЛЮСА

P _H кВт	КПД η %																		IE	Год производства
	Δ 220 В Y 380 В			Δ 230 В Y 400 В			Δ 240 В Y 415 В			Δ 380 В Y 660 В			Δ 400 В Y 690 В			Δ 415 В				
	4/4	3/4	2/4	4/4	3/4	2/4	4/4	3/4	2/4	4/4	3/4	2/4	4/4	3/4	2/4	4/4	3/4	2/4		
0,75	82,5	83,1	81,3	82,8	82,7	80,1	82,6	82,0	78,9	82,5	82,0	78,9	82,5	82,0	78,9	82,5	82,0	78,9	3	С июня 2011 г.
0,9	84,0	84,7	83,4	84,4	84,5	82,5	84,3	84,0	81,4	84,0	84,0	81,4	84,0	84,0	81,4	84,0	84,0	81,4		
1,1	84,0	84,7	83,4	84,4	84,5	82,5	84,3	84,0	81,4	84,0	84,0	81,4	84,0	84,0	81,4	84,0	84,0	81,4		
1,5	85,6	86,5	85,8	85,9	86,4	84,9	86,0	86,0	84,0	85,6	86,0	84,0	85,6	86,0	84,0	85,6	86,0	84,0		
1,85	83,7	83,7	83,7	83,7	83,7	83,7	83,7	83,7	83,7	83,7	83,7	83,7	83,7	83,7	83,7	83,7	83,7	83,7		
2,2	83,7	83,7	83,7	83,7	83,7	83,7	83,7	83,7	83,7	83,7	83,7	83,7	83,7	83,7	83,7	83,7	83,7	83,7		
3	85,5	86,8	85,6	86,1	86,8	85,6	86,3	86,8	85,6	85,5	86,8	85,6	85,5	86,8	85,6	85,5	86,8	85,6		

P _H кВт	Производитель		IEC Размер	Конструкция	Кол-во полюсов	f _H Гц	Данные для напряжения 400 В, 50 Гц				
	Lowara						cosφ	I _s / I _N	T _N Nm	T _s /T _N	T _m /T _n
	Модель										
0,75	SM80CA/307PE		80	СПЕЦИАЛЬНОЕ	2	50	0,78	7,38	2,48	3,57	3,75
0,9	SM80CA/311PE		80				0,79	8,31	3,63	3,95	3,95
1,1	SM80CA/311PE		80				0,79	8,31	3,63	3,95	3,95
1,5	SM80CA/315PE		80				0,80	8,80	4,96	4,31	4,10
1,85	PLM90BG/322		90				0,80	8,63	7,25	3,74	3,71
2,2	PLM90BG/322		90				0,80	8,63	7,25	3,74	3,71
3	PLM90BG/330		90				0,82	8,39	9,96	3,50	3,32

P _H кВт	Напряжение U _H В										P _H об/мин	Условия эксплуатации **			
	Δ			Y			Δ			Y		Высота над уровнем моря (м)	Т. окруж. ср.: мин./макс. (°C)	ATEX	
	220 В	230 В	240 В	380 В	400 В	415 В	380 В	400 В	415 В	660 В					690 В
0,75	2,96	2,94	2,96	1,71	1,70	1,71	1,70	1,69	1,70	0,98	0,98	2875 ÷ 2895	≤ 1000	-15 / 40	Нет
0,9	4,19	4,14	4,16	2,42	2,39	2,40	2,41	2,38	2,38	1,39	1,37	2870 ÷ 2900			
1,1	4,19	4,14	4,16	2,42	2,39	2,40	2,41	2,38	2,38	1,39	1,37	2870 ÷ 2900			
1,5	5,56	5,49	5,51	3,21	3,17	3,18	3,21	3,18	3,19	1,85	1,84	2870 ÷ 2895			
1,85	8,05	8,04	8,09	4,65	4,64	4,67	4,62	4,61	4,63	2,67	2,66	2885 ÷ 2900			
2,2	8,05	8,04	8,09	4,65	4,64	4,67	4,62	4,61	4,63	2,67	2,66	2885 ÷ 2900			
3	10,8	10,6	10,6	6,23	6,14	6,12	6,18	6,10	6,06	3,57	3,52	2850 ÷ 2885			

** Приведённые в этой таблице условия эксплуатации относятся только к двигателю. Условия эксплуатации насосов указаны в соответствующих руководствах.

ВОЗМОЖНОЕ НАПРЯЖЕНИЕ ДВИГАТЕЛЕЙ ДЛЯ СЕРИИ CA-CA(N)

P _H кВт	ТИПОРАЗМЕР IЕС	ОДНОФАЗНЫЙ							
		50 Гц				60 Гц			
0,75	71	s	o	o	s	o	o	o	o
0,95	71	s	o	o	s	o	o	o	o
1,1	80	s	-	o	s	-	o	-	o
1,5	80	s	-	-	s	-	o	-	o
2,2	90	s	-	-	s	-	-	-	-

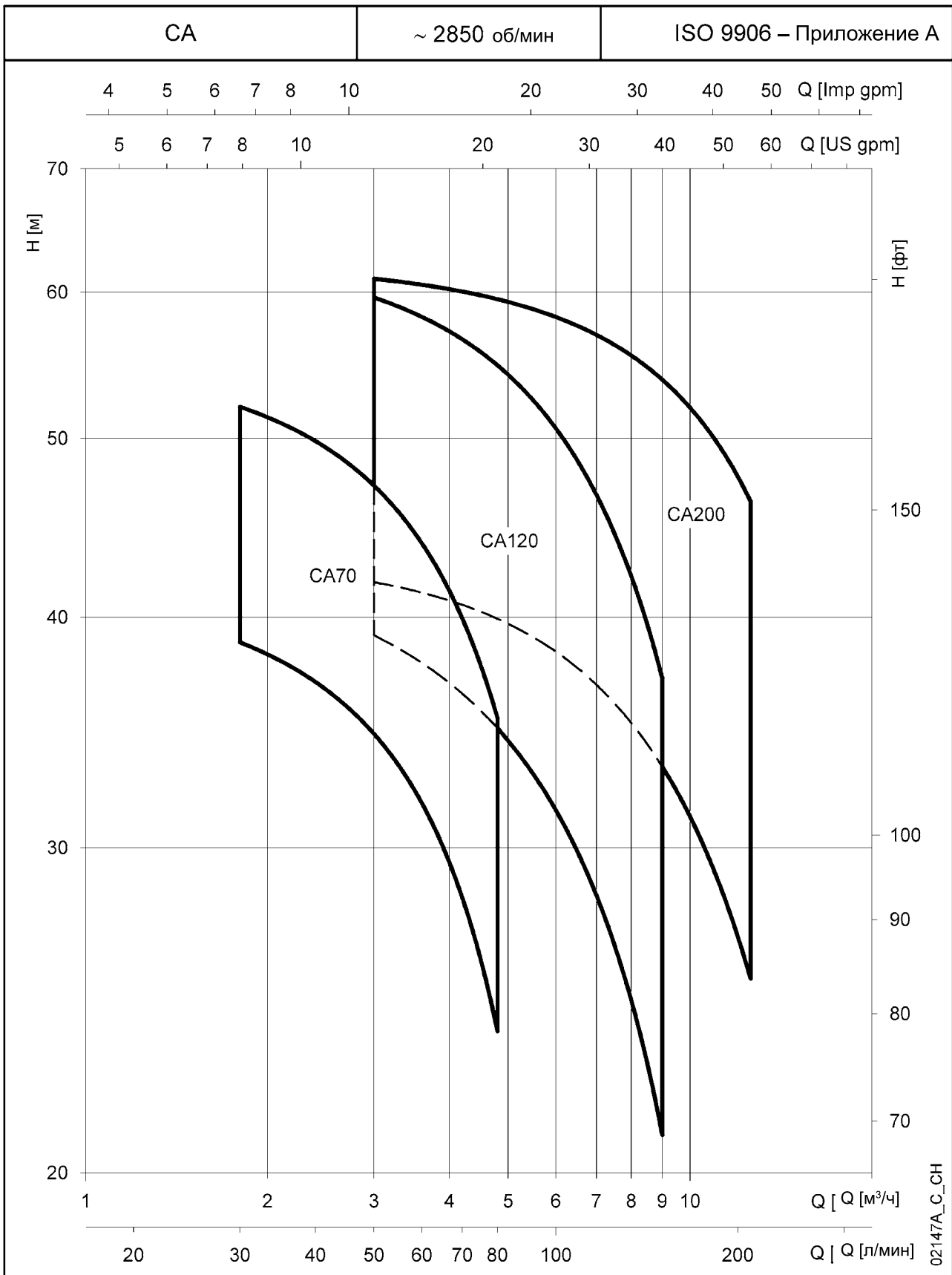
P _H кВт	ТРЕХФАЗНЫЙ – 2-Х ПОЛЮСНОЙ																
	50 Гц					60 Гц					50/60 Гц						
0,75	3 x 220-230-240/380-400-415	s	o	o	o	o	o	o	o	s	o	o	o	o	o	o	o
0,95	3 x 380-400-415/660-690	s	o	o	o	o	o	o	o	s	o	o	o	o	o	o	o
1,1	3 x 200-208/346-360	s	o	o	o	o	o	o	o	s	o	o	o	o	o	o	o
1,5	3 x 255-265/440-460	s	o	o	o	o	o	o	o	s	o	o	o	o	o	o	o
2,2	3 x 290-300/500-525	s	o	o	o	o	o	o	o	s	o	o	o	o	o	o	o
	3 x 440-460/-	s	o	o	o	o	o	o	o	s	o	o	o	o	o	o	o
	3 x 500-525/-	s	o	o	o	o	o	o	o	s	o	o	o	o	o	o	o
	3 x 220-230/380-400	s	o	o	o	o	o	o	o	s	o	o	o	o	o	o	o
	3 x 255-265-277/440-460-480	s	o	o	o	o	o	o	o	s	o	o	o	o	o	o	o
	3 x 380-400/660-690	s	o	o	o	o	o	o	o	s	o	o	o	o	o	o	o
	3 x 440-460-480/-	s	o	o	o	o	o	o	o	s	o	o	o	o	o	o	o
	3 x 110-115/190-200	s	o	o	o	o	o	o	o	s	o	o	o	o	o	o	o
	3 x 200-208/346-360	s	o	o	o	o	o	o	o	s	o	o	o	o	o	o	o
	3 x 330-346/575-600	s	o	o	o	o	o	o	o	s	o	o	o	o	o	o	o
	3 x 575/-	s	o	o	o	o	o	o	o	s	o	o	o	o	o	o	o
	3 x 230/400 50 Hz	s	o	o	o	o	o	o	o	s	o	o	o	o	o	o	o
	3 x 265/460 60 Hz	s	o	o	o	o	o	o	o	s	o	o	o	o	o	o	o
	3 x 400/690 50 Hz	s	o	o	o	o	o	o	o	s	o	o	o	o	o	o	o
	3 x 460/- 60 Hz	s	o	o	o	o	o	o	o	s	o	o	o	o	o	o	o

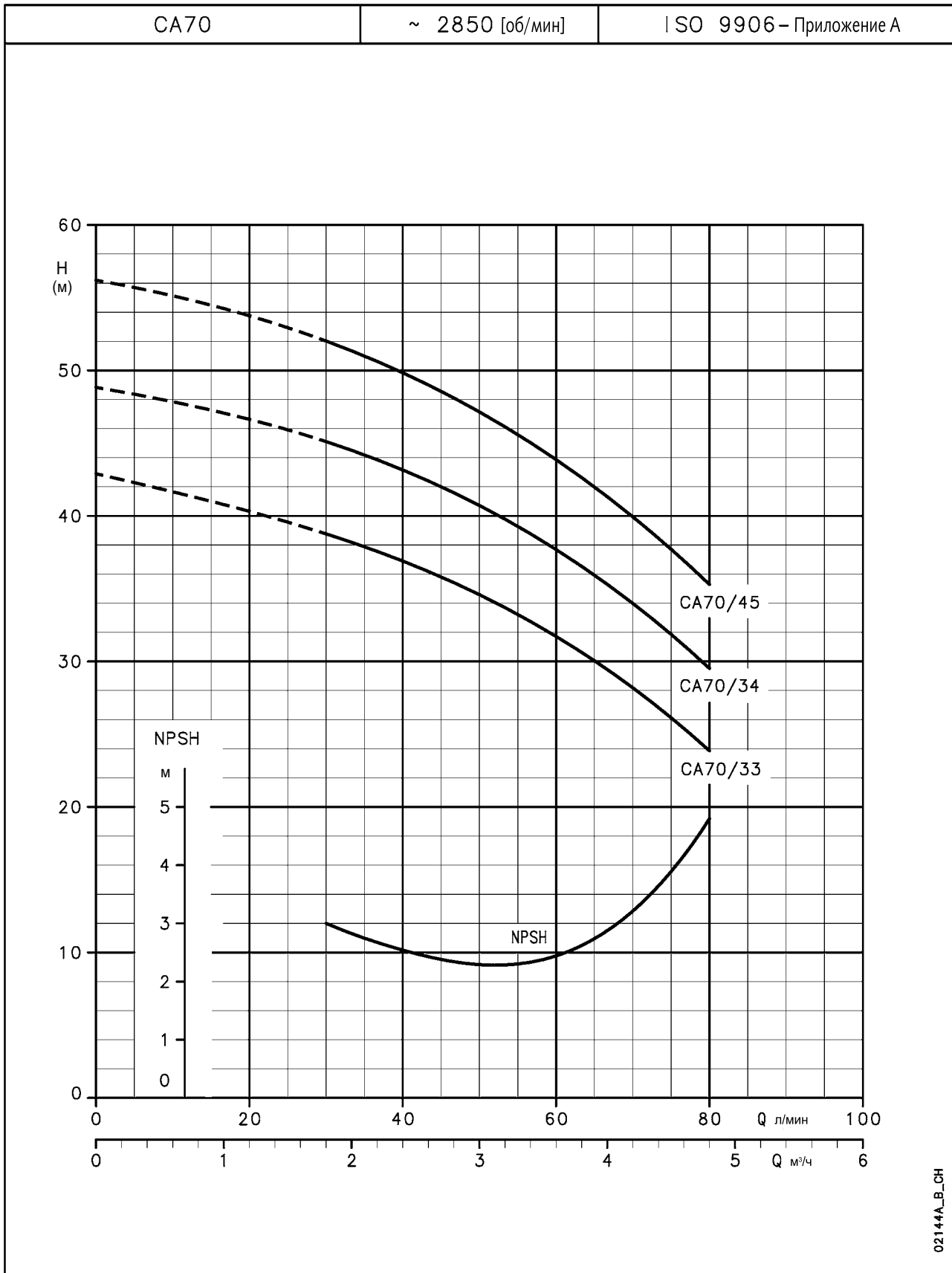
s = стандартное напряжение

o = опциональное напряжение

- = недоступно

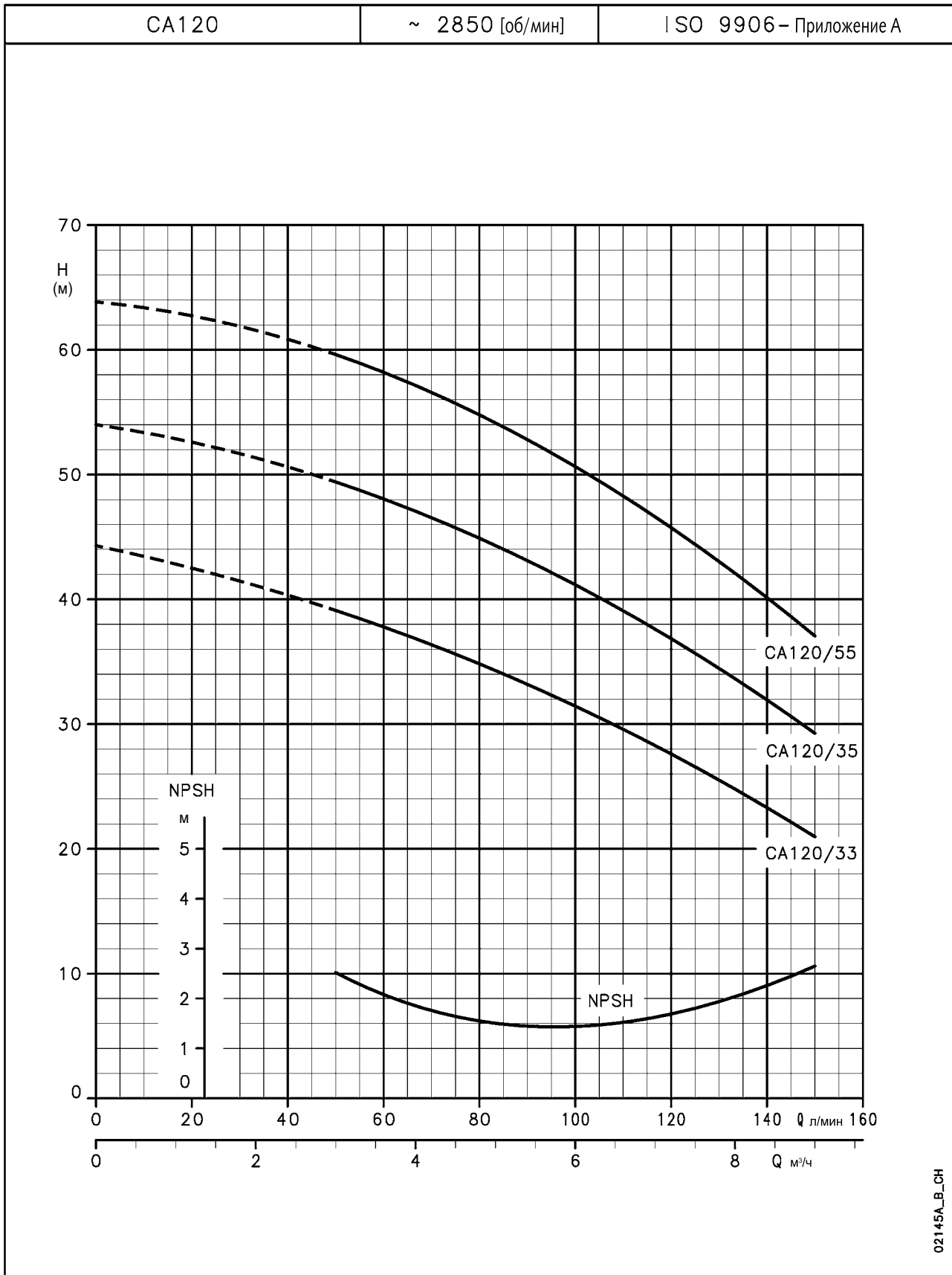
ca-volt-low-a-en_a_te

**СЕРИЯ СА-СА(N)
 ДИАПАЗОН ГИДРАВЛИЧЕСКИХ ХАРАКТЕРИСТИК, 50 ГЦ**


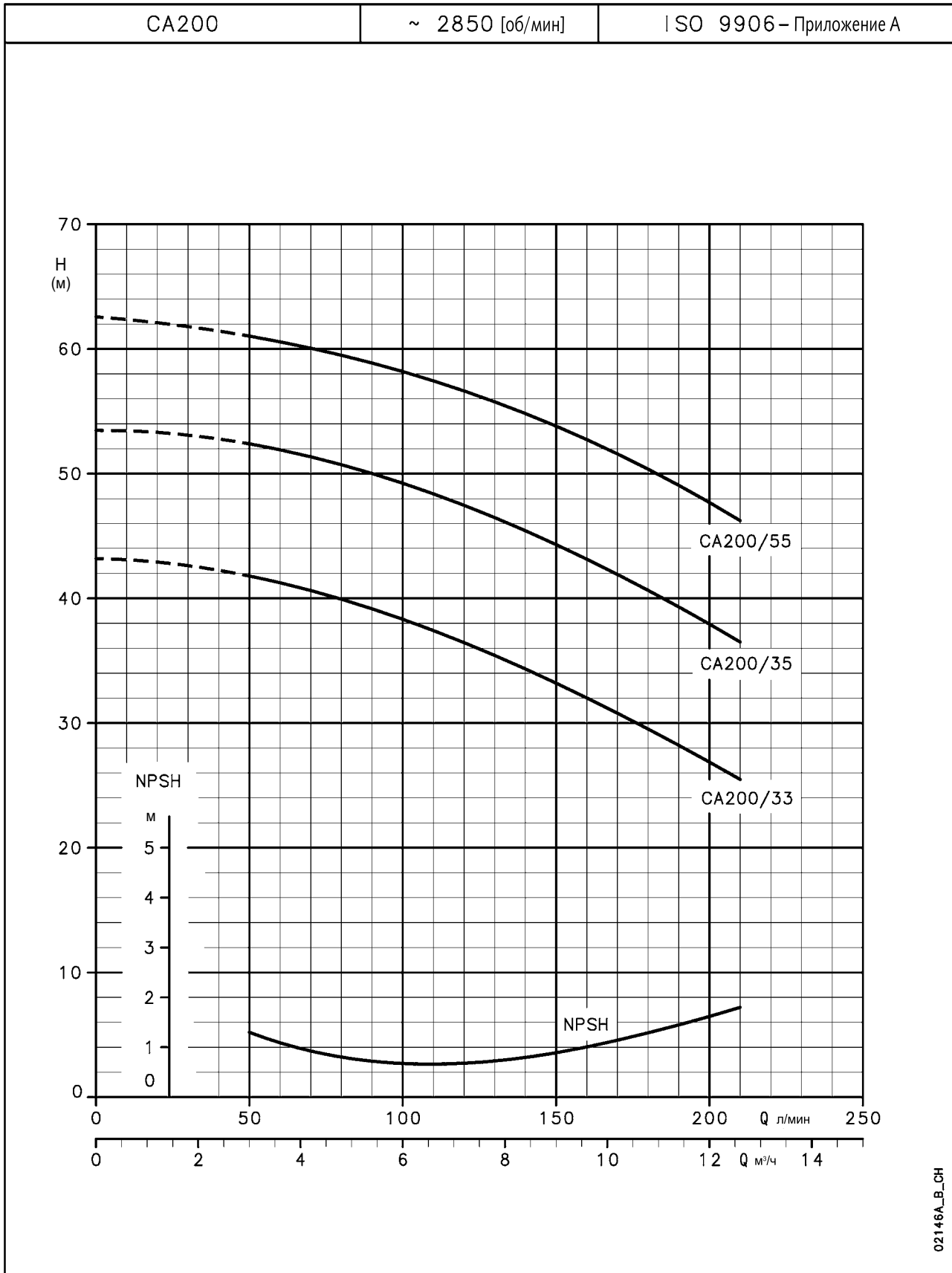
**СЕРИЯ CA70
ГИДРАВЛИЧЕСКИЕ ХАРАКТЕРИСТИКИ, 50 ГЦ**


02144A_B_CH

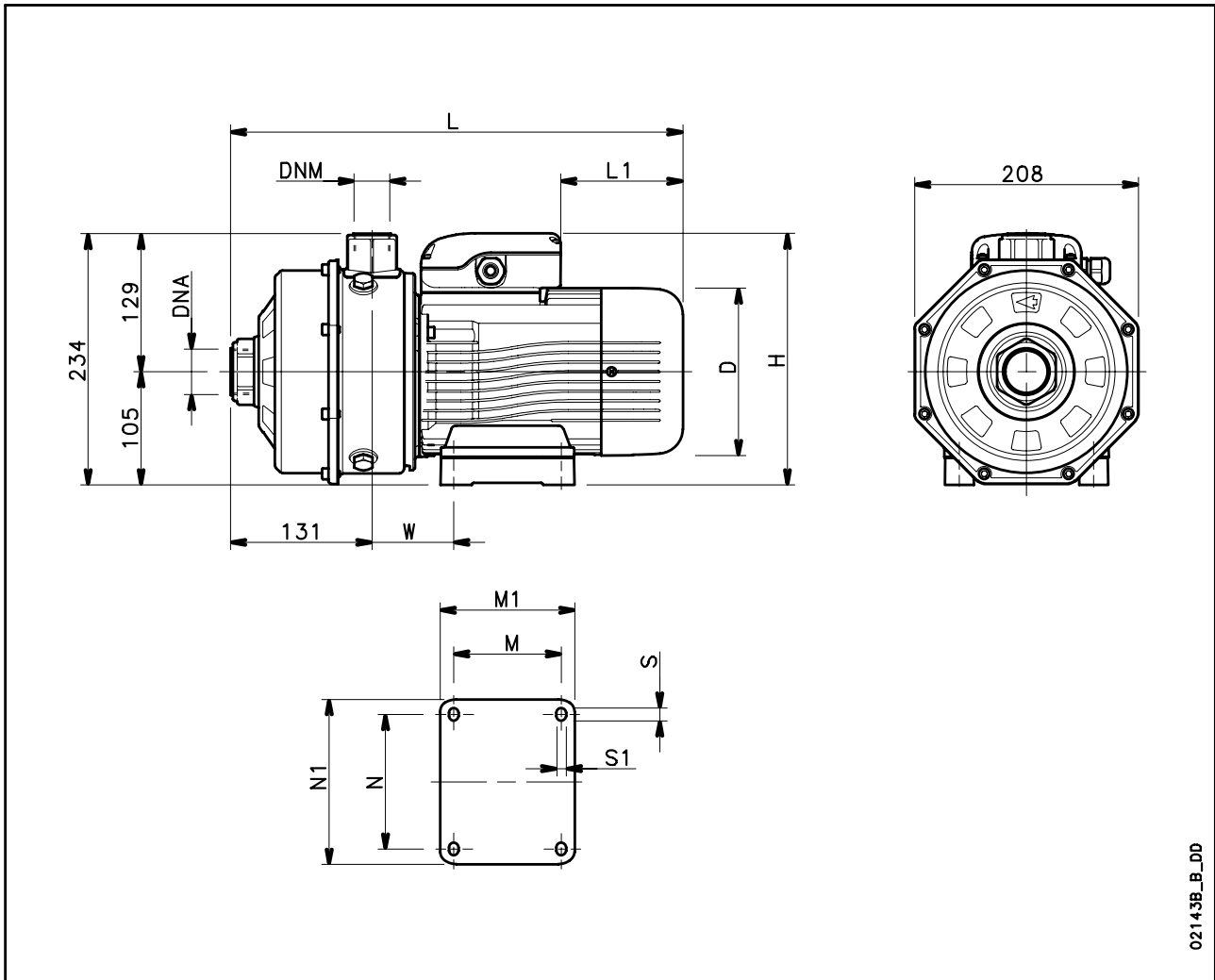
 Данные характеристики действительны для жидкостей с плотностью $\rho = 1.0 \text{ кг/дм}^3$ и кинематической вязкостью $\nu = 1 \text{ мм}^2/\text{сек}$.

**СЕРИЯ CA120
ГИДРАВЛИЧЕСКИЕ ХАРАКТЕРИСТИКИ, 50 ГЦ**


Данные характеристики действительны для жидкостей с плотностью $\rho = 1.0 \text{ кг/дм}^3$ и кинематической вязкостью $\nu = 1 \text{ мм}^2/\text{сек}$.

**СЕРИЯ CA200
ГИДРАВЛИЧЕСКИЕ ХАРАКТЕРИСТИКИ, 50 ГЦ**


Данные характеристики действительны для жидкостей с плотностью $\rho = 1.0 \text{ кг/дм}^3$ и кинематической вязкостью $\nu = 1 \text{ мм}^2/\text{сек}$.

**СЕРИЯ СА-СА(N)
 РАЗМЕРЫ И ВЕС**


02143B_B_DD

ТИП НАСОСА	РАЗМЕРЫ (мм)											DNA	DNM	ВЕС кг
	D	H	L	L1	M	M1	N	N1	S	S1	W			
CAM 70/33/B	140	226	383	76	90	113	112	135	12	7	66	Rp 1¼	Rp 1	15
CAM 70/34/B	140	235	383	31	90	113	112	135	12	7	66	Rp 1¼	Rp 1	15,8
CAM 70/45/B	156	242	420	69	100	125	125	153	12	9	76	Rp 1¼	Rp 1	18,5
CAM 120/33/B	156	242	420	69	100	125	125	153	12	9	76	Rp 1¼	Rp 1	18,4
CAM 120/35/B	156	242	420	69	100	125	125	153	12	9	76	Rp 1¼	Rp 1	20,2
CAM 120/55/P	174	239	454	84	125	155	140	170	13	10	98	Rp 1¼	Rp 1	27
CAM 200/33/P	174	239	454	84	125	155	140	170	13	10	98	Rp 1½	Rp 1	27
CAM 200/35/P	174	239	454	84	125	155	140	170	13	10	98	Rp 1½	Rp 1	27
CA 70/33/D	155	234	420	114	100	125	125	153	12	9	76	Rp 1¼	Rp 1	16,7
CA 70/34/D	155	234	420	114	100	125	125	153	12	9	76	Rp 1¼	Rp 1	17,4
CA 70/45/D	155	234	420	114	100	125	125	153	12	9	76	Rp 1¼	Rp 1	18,7
CA 120/33/D	155	234	420	114	100	125	125	153	12	9	76	Rp 1¼	Rp 1	18,7
CA120/35/D	155	234	420	114	100	125	125	153	12	9	76	Rp 1¼	Rp 1	20,4
CA 120/55/P	174	239	454	172	125	155	140	170	13	10	98	Rp 1¼	Rp 1	25
CA 200/33/P	174	239	454	172	125	155	140	170	13	10	98	Rp 1½	Rp 1	25
CA 200/35/P	174	239	454	172	125	155	140	170	13	10	98	Rp 1½	Rp 1	25
CA 200/55/P	174	239	454	172	125	155	140	170	13	10	98	Rp 1½	Rp 1	27

ca-2p50_i_td

ТЕХНИЧЕСКОЕ ПРИЛОЖЕНИЕ

ПРИМЕНЕНИЯ ЭЛЕКТРОНАСОСОВ СЕРИИ СЕА И СА

ВОДОПОДГОТОВКА:

Фильтрация
Ионизирование
Водообработка
Промышленные и
жилищно-коммунальные бассейны

ПРОИЗВОДСТВО ПЛАСТМАСС:

Температурный контроль
Экструдеры
Производство полимеров

ПРИМЕНЕНИЕ В С/Х И ЖИЛИЩНО-КОММУНАЛЬНОЙ СФЕРЕ:

Орошение
Теплицы
Увлажнители
Водоснабжение

ОТОПЛЕНИЕ, ВЕНТИЛЯЦИЯ И КОНДИЦИОНИРОВАНИЕ ВОЗДУХА:

Воздухоочистительные установки
Рециркуляция воды
Градирни
Системы охлаждения
Температурный контроль
Охладители
Индукционный нагрев
Теплообменники
Водонагрев

ПРОМЫШЛЕННОСТЬ:

Окрасочные кабины
Системы повышения давления

МЕДИЦИНА:

Лазерное охлаждение
Массаж
Медицинские охладители
Санитарное оборудование

ОБРАБОТКА ОТХОДОВ:

Очистка сточных вод

МЕХАНИЧЕСКОЕ ОБОРУДОВАНИЕ:

Промывка жирных деталей
Промывка деталей
Химическая обработка
Теплообработка

ГРАФИКА:

Промывка пленки
Процессы охлаждения

ПРИМЕНЕНИЕ В МОРЕ:

Водоснабжение на борту корабля

КОМПЬЮТЕРЫ:

Промывка печатной платы
Охлаждение устройств

ПРАЧЕЧНАЯ:

Промышленные прачечные

ПИЩЕВАЯ ПРОМЫШЛЕННОСТЬ:

Технология производства пищевых
продуктов
Мытье бутылок
Технология обработки цитрусовых
культур
Мытье посуды
Пивоварение
Санитарно-технические изделия

СЕРИЯ SEA – SA

Стандартная конфигурация: торцевое уплотнение графит / керамика. Уплотнительное кольцо круглого сечения NBR.
Таблица совместимости для наиболее часто применяющихся жидкостей
за информацией о других жидкостях обращайтесь на сайт www.lowara.com)

ЖИДКОСТЬ	ФОРМУЛА	КОНЦЕНТРАЦИЯ %	ТЕМПЕРАТУРА MIN (°C) MAX (°C)	ПЛОТНОСТЬ кг/дм ³	ТОРЦЕВОЕ УПЛОТНЕНИЕ		STD	Номер А	Номер Р	Номер N
					Рекомендуемый материал торцевого уплотнения	Уплотнительное кольцо круглого сечения				
Уксусная кислота код конфигурации	CH ₃ COOH	80	-5 +70	1.05	Графит – вольфрам – графит – кремний ...ХРВ	EPDM	3	3	1	3
Лимонная кислота код конфигурации	C ₆ H ₈ O ₇	5	-5 +70	1.54	Графит – керамика ...ХАА	FPM	2	1	2	2
Фосфорная кислота код конфигурации	H ₃ PO ₄	20	-5 +30	1.33	Графит – вольфрам – графит – кремний ...ХРВ	EPDM	3	2	1	1
Вода код конфигурации	H ₂ O	100	-5 +85		Графит – керамика Стандартный продукт	NBR	1	1	1	1
Умягченная вода код конфигурации		100	-5 +85		Графит – керамика ...ХАА	FPM				
Деминерализованная вода код конфигурации		100	-5 +85		Графит – керамика Стандартный продукт	NBR				
Морская вода код конфигурации		/	-5 +25		Не рекомендуется					
Бутиловый спирт код конфигурации	CH ₃ (CH ₂) ₂ CH ₂ OH	100	-5 +80	0.81	Графит – керамика Стандартный продукт	NBR	1	1	2	1
Этиловый спирт (Этанол) код конфигурации		100	-5 +40	0.81	Графит – керамика Стандартный продукт	NBR				
Метиловый спирт код конфигурации	CH ₃ OH	100	-5 +40	0.79	Графит – керамика Стандартный продукт	NBR	1	3	1	3
Хлороформ код конфигурации	CHCl ₃	/	-5 +30	1.48	Графит – вольфрам – графит – кремний ...ХАА	FPM	3	2	3	1
Фреон 112 код конфигурации	CCl ₂ FCCl ₂ F	100	-5 +30	1.57	Графит – вольфрам – графит – кремний ...ХАА	FPM	2	2	3	1

ЖИДКОСТЬ	ФОРМУЛА	КОНЦЕНТРАЦИЯ %	ТЕМПЕРАТУРА MIN (°C) MAX (°C)	ПЛОТНОСТЬ кг/дм	ТОРЦЕВОЕ УПЛОТНЕНИЕ		Номер А	Номер Р	Номер N
					Рекомендуемый материал торцевого уплотнения	Уплотнительное кольцо круглого сечения			
Фреон 113 код конфигурации	CCl_2FCFCl_2	100	-5 +30	1.42	Графит - керамика Стандартный продукт	NBR	2	3	1
Этиленгликоль код конфигурации	CH_2OHCH_2OH	50	-5 +80	1.13	Графит - керамика Стандартный продукт	NBR	2	1	1
Гидрохлорид натрия (1) код конфигурации	Na O Cl	0,5	-5 +25		Не рекомендуется				
Касторовое масло код конфигурации		100	-5 +85		Графит - керамика Стандартный продукт				
Минеральное масло код конфигурации		100	-5 +85	0.94	Графит - керамика Стандартный продукт	NBR			
Каустическая сода код конфигурации	Na OH	25	0 +70	2.13	Графит - вольфрам - графит - кремний ...ХРВ	EPDM			
Трихлорэтилен (1) код конфигурации	$CHCl:CCl_2$	/	-5 +40	1.46	Графит - керамика ...ХАА	FPM	3	1	3

(X) - Требуется положительный показатель высоты всасывания (насоса)

(1) Опасные жидкости (токсические, ядовитые, средства раздражающие кожу и т.д.).

(2) Легковоспламеняющиеся и взрывоопасные жидкости.

(3) Только четырех-полусные версии.

(4) Совместимость с нержавеющей сталью зависит от содержания хлора и температуры жидкости, необходим детальный анализ.

1 = ХОРОШАЯ СОВМЕСТИМОСТЬ
2 = ПЛОХАЯ СОВМЕСТИМОСТЬ
3 = НЕ СОВМЕСТИМО

ВОДОПОТРЕБЛЕНИЕ

ВОДОПОТРЕБЛЕНИЕ ЖИЛЫМИ ДОМАМИ

Первое, что необходимо для подбора станции необходимого типоразмера это определить подачу воды и напор.

Таблица на странице 22 показывает максимальное значение водопотребления для каждой точки водоразбора в зависимости от водопроводно-канализационных удобств здания.

Максимальная теоретическая потребность, определяется суммарным значением водопотребления каждой точки водоразбора.

В действительности каждой точки водоразбора никогда не используются все вместе, а используются только некоторые из них.

Поэтому очень важно определить максимальное количество точек водоразбора, которые наиболее вероятно могут быть использованы в одно и тоже время.

Первый шаг подсчета значения коэффициента одновременности зависит от количества точек водоразбора.

Значения, подсчитанные с помощью следующих формул:

- Квартира с одной ванной комнатой:

$$f = 1 / (0.545 \times Nr \times Na)^{1/2} \times 1.03 \quad \text{туалет со сливным бачком,}$$

$$f = 1 / (0.727 \times Nr \times Na)^{1/2} \times 0.8 \quad \text{туалет с управляемой системой смыва.}$$

- Квартиры с двумя ванными комнатами:

$$f = 1 / (0.545 \times Nr \times Na)^{1/2} \times 1.03 \quad \text{туалет со сливным бачком,}$$

$$f = 1 / (0.727 \times Nr \times Na)^{1/2} \times 0.8 \quad \text{туалет с управляемой системой смыва.}$$

где Nr = количество точек водоразбора,
 Na = количество квартир

Таблица на странице 21 показывает максимальное одновременное значение расхода для квартир с одним или двумя ванными комнатами, обеспеченными туалетными смывными бачками или автоматической туалетной системой смыва. Относительно квартир с одной ванной комнатой, было взято во внимание 7 точек водоразбора, в то время как 11 точек рассматривается для квартир с двумя ванными комнатами.

ВОДОПОТРЕБЛЕНИЕ ЗДАНИЯМИ ОБЩЕСТВЕННЫХ УЧРЕЖДЕНИЙ

Значение водопотребления учреждениями специального назначения, такими как больницы, гостиницы, офисы, учебные учреждения, магазины, обычно больше общего суточного водопотребления и максимального одновременного значения расхода квартир, принадлежащих жилищному сектору.

График для руководства, на странице 23 показывает водопотребление нескольких общественных учреждений.

Эти потребности должны определяться в каждом случае с высшей степенью точности в соответствии с особыми требованиями и условиями местного характера.

ВОДОПОТРЕБЛЕНИЕ ЖИЛЫХ КОМПЛЕКСОВ

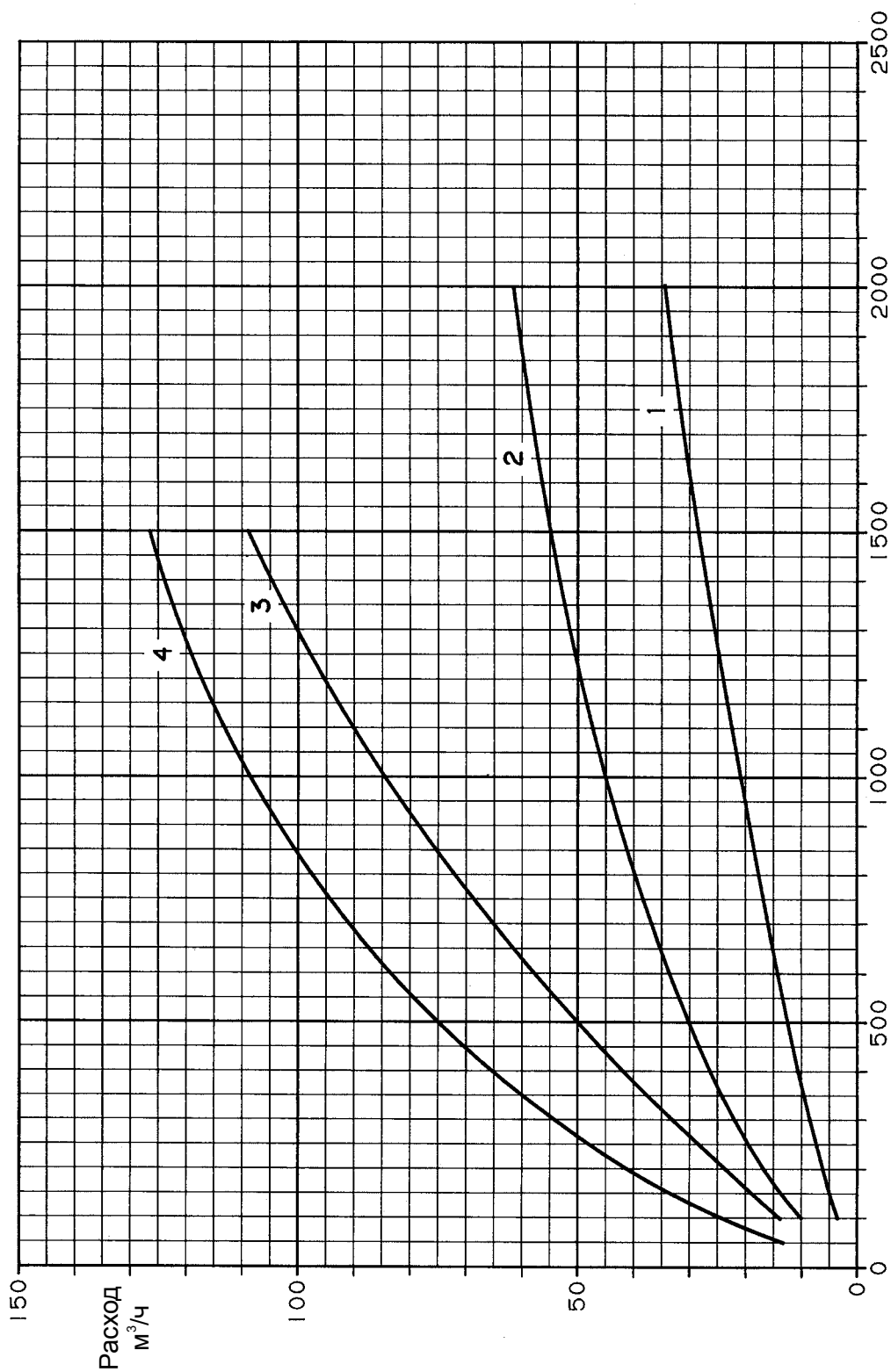
КОЛИЧЕСТВО КВАРТИР	ТУАЛЕТ СО СЛИВНЫМ БАЧКОМ		ТУАЛЕТ С АВТОМАТИЧЕСКОЙ СЛИВНОЙ СИСТЕМОЙ	
	1	2	1	2
	Расход (л/мин)			
1	32	40	60	79
2	45	56	85	111
3	55	68	105	136
4	63	79	121	157
5	71	88	135	176
6	78	97	148	193
7	84	105	160	208
8	90	112	171	223
9	95	119	181	236
10	100	125	191	249
11	105	131	200	261
12	110	137	209	273
13	114	143	218	284
14	119	148	226	295
15	123	153	234	305
16	127	158	242	315
17	131	163	249	325
18	134	168	256	334
19	138	172	263	343
20	142	177	270	352
21	145	181	277	361
22	149	185	283	369
23	152	190	290	378
24	155	194	296	386
25	158	198	302	394
26	162	202	308	401
27	165	205	314	409
28	168	209	320	417
29	171	213	325	424
30	174	217	331	431
35	187	234	357	466
40	200	250	382	498
45	213	265	405	528
50	224	280	427	557
55	235	293	448	584
60	245	306	468	610
65	255	319	487	635
70	265	331	506	659
75	274	342	523	682
80	283	354	540	704
85	292	364	557	726
90	301	375	573	747
95	309	385	589	767
100	317	395	604	787

ВОДОПОТРЕБЛЕНИЕ УЧРЕЖДЕНИЯМИ СПЕЦИАЛЬНОГО НАЗНАЧЕНИЯ

КОЛИЧЕСТВО КВАРТИР	ТУАЛЕТ СО СЛИВНЫМ БАЧКОМ		ТУАЛЕТ С АВТОМАТИЧЕСКОЙ СЛИВНОЙ СИСТЕМОЙ	
	1	2	1	2
	Расход (л/мин)			
100	317	395	604	787
120	347	433	662	863
140	375	468	715	932
160	401	500	764	996
180	425	530	811	1056
200	448	559	854	1114
220	470	586	896	1168
240	491	612	936	1220
260	511	637	974	1270
280	530	661	1011	1318
300	549	685	1047	1364
320	567	707	1081	1408
340	584	729	1114	1452
360	601	750	1146	1494
380	618	771	1178	1535
400	634	791	1208	1575
450	672	838	1282	1670

Примечание: расчеты систем для морских курортов должны предусматривать запас расхода минимум 20%.

ОПИСАНИЕ	Расход (л/мин)
Раковина	9
Посудомоечная машина	10
Ванна	15
Умывальник	6
Биде	6
Унитаз со сливным бачком	6
Стиральная машина	12
Душ	12
Унитаз с автоматической системой смыва	90

**ВОДОПОТРЕБЛЕНИЕ УЧРЕЖДЕНИЯМИ
СПЕЦИАЛЬНОГО НАЗНАЧЕНИЯ**


КОЛИЧЕСТВО ЧЕЛОВЕК ИЛИ КОЕК

1 = ОФИСЫ (Н. ЧЕЛОВЕК)

2 = МАГАЗИНЫ (Н. ЧЕЛОВЕК)

3 = БОЛЬНИЦЫ (КОЕК)

4* = ЖИЛЫЕ ГОСТИНИЦЫ (КОЕК)

Примечание: при применении в расчетах морских курортов должен предусматриваться запас расхода хотя бы 20%.

NPSH

Минимальные рабочие значения, которые могут быть достигнуты на всасе приводной части насоса должны быть ограничены во избежание начала кавитации.

Кавитация - это процесс образования пузырьков наполненных парами жидкости, а также газами выделяющимися из жидкости в результате чего давление в данном месте снижается до критического значения, равно или ниже давления насыщенных паров жидкости.

Пузырьки, наполненные парами и газами выделившись из жидкости, перемещаются вместе с потоком и, при достижении области более высокого давления разрушаются и создают волну гидравлического удара, передаваемую к стенкам, которые подвергаются циклу напряжений, постепенно поддаваясь пластической деформации вследствие износа (кавитационная эрозия).

Данное явление сопровождается характерным "металлическим" шумом, который возникает от удара о стены трубы и называется начальной кавитацией.

Разрушение по причине кавитации может быть усилено электрохимической коррозией, местный перегрев в результате пластической деформации стен. Материалы, которые обеспечивают самое высокое сопротивление перегреву и коррозии, сделаны из высоколегированной стали, в особых случаях из аустенитной стали. Начальная кавитация может быть определена, обратившись к технической литературе, путем расчета NPSH во всасывающем трубопроводе (высота столба жидкости над всасывающим патрубком насоса). NPSH обозначает общую энергию (выраженную в метрах), которую жидкость имеет на всасе насоса.

Определить статический напор h_z , при котором оборудование можно установить в безопасном режиме, можно с помощью следующей формулы:

$$h_p + h_z - (NPSHr + 0.5) + h_f + h_{pv} \quad (1)$$

где:

h_p – это абсолютное давление применяемое для жидкостей со свободной поверхностью в приемном резервуаре, выраженное в м водяного столба; h_p - это отношение между барометрическим давлением и плотностью жидкости.

h_z – высота всасывания между осью насоса и минимальным уровнем свободной поверхности жидкости в приемном резервуаре, выражаемое в м.; h_z отрицательный, когда уровень ниже, чем ось насоса.

h_f – гидравлическое сопротивление во всасывающей трубе и запорной арматуре, такой как: отводы, обратный клапан, задвижка, колени, и т.д.

h_{pv} – давление насыщенных паров жидкости при рабочей температуре, выражаемое в м. водяного столба. h_{pv} это отношение между P_v давлением насыщенных паров и плотностью (удельной массой) жидкости.

0.5 – коэффициент запаса

Максимальный допустимый напор на всасе для установки зависит от значения атмосферного давления (т.е. высота над уровнем моря, на которой устанавливается насос) и от температуры жидкости.

Чтобы помочь пользователю с температурой воды (4°C) и высотой над уровнем моря, нижеприведенные таблицы показывают падение в гидравлическом напоре в зависимости от высоты над уровнем моря, и потери на всасывании в зависимости от температуры.

Температура воды (°C)	20	40	60	80	90	110	120
Потери на всасе (м)	0,2	0,7	2,0	5,0	7,4	15,4	21,5

Отметка над уровнем моря (м)	500	1000	1500	2000	2500	3000
Потери на всасе (м)	0,55	1,1	1,65	2,2	2,75	3,3

Значение потерь потока показаны в таблицах на страницах 34-35 в данном каталоге. Для того, чтобы уменьшить до минимума, особенно в случаях большой высоты всасывания (более 4-5 м) либо в рабочих пределах с большим расходом, мы рекомендуем использовать всасывающую трубу с диаметром больше, чем диаметр всасывающего патрубка насоса. Хорошим решением всегда будет расположение насоса как можно ближе к жидкости, которую нужно перекачать.

Выполните следующий подсчет:

Жидкость: вода при ~ 15°C $\gamma = 1 \text{ кг/дм}^3$

Требуемый расход: 30 м³/час

Требуемая высота напора: 43 м.

Высота всасывания: 3.5 м.

Выбор - насос FHE 40-200/75, у которого требуемое значение NPSH, при 30 м³/час, 2.5 м.

Для воды при 15°C:

$h_p = Pa/\gamma = 10,33\text{м}$, $h_{pv} = P_v/\gamma = 0,174 \text{ м}$ (0.01701 бар).

Сопротивление потока H_f во всасывающей трубе с учетом приемлемого клапана ~ 1.2 м.

Подставляя параметры в формулу 1 числовые значения, мы получаем:

$10,33 + (-3,5) > (2,5 + 0,5) + 1,2 + 0,17$
откуда следует: $6.8 > 4.4$

Таким образом, неравенство проверено.

ТАБЛИЦА ps ДАВЛЕНИЕ ПАРООБРАЗОВАНИЯ ЖИДКОСТИ И ρ ПЛОТНОСТЬ ВОДЫ

t °C	T K	ps бар	ρ кг/дм ³
0	273,15	0,00611	0,9998
1	274,15	0,00657	0,9999
2	275,15	0,00706	0,9999
3	276,15	0,00758	0,9999
4	277,15	0,00813	1,0000
5	278,15	0,00872	1,0000
6	279,15	0,00935	1,0000
7	280,15	0,01001	0,9999
8	281,15	0,01072	0,9999
9	282,15	0,01147	0,9998
10	283,15	0,01227	0,9997
11	284,15	0,01312	0,9997
12	285,15	0,01401	0,9996
13	286,15	0,01497	0,9994
14	287,15	0,01597	0,9993
15	288,15	0,01704	0,9992
16	289,15	0,01817	0,9990
17	290,15	0,01936	0,9988
18	291,15	0,02062	0,9987
19	292,15	0,02196	0,9985
20	293,15	0,02337	0,9983
21	294,15	0,02485	0,9981
22	295,15	0,02642	0,9978
23	296,15	0,02808	0,9976
24	297,15	0,02982	0,9974
25	298,15	0,03166	0,9971
26	299,15	0,03360	0,9968
27	300,15	0,03564	0,9966
28	301,15	0,03778	0,9963
29	302,15	0,04004	0,9960
30	303,15	0,04241	0,9957
31	304,15	0,04491	0,9954
32	305,15	0,04753	0,9951
33	306,15	0,05029	0,9947
34	307,15	0,05318	0,9944
35	308,15	0,05622	0,9940
36	309,15	0,05940	0,9937
37	310,15	0,06274	0,9933
38	311,15	0,06624	0,9930
39	312,15	0,06991	0,9927
40	313,15	0,07375	0,9923
41	314,15	0,07777	0,9919
42	315,15	0,08198	0,9915
43	316,15	0,09639	0,9911
44	317,15	0,09100	0,9907
45	318,15	0,09582	0,9902
46	319,15	0,10086	0,9898
47	320,15	0,10612	0,9894
48	321,15	0,11162	0,9889
49	322,15	0,11736	0,9884
50	323,15	0,12335	0,9880
51	324,15	0,12961	0,9876
52	325,15	0,13613	0,9871
53	326,15	0,14293	0,9862
54	327,15	0,15002	0,9862
55	328,15	0,15741	0,9857

t °C	T K	ps бар	ρ кг/дм ³
56	329,15	0,16511	0,9852
57	330,15	0,17313	0,9846
58	331,15	0,18147	0,9842
59	332,15	0,19016	0,9837
60	333,15	0,19920	0,9232
61	334,15	0,2086	0,9826
62	335,15	0,2184	0,9821
63	336,15	0,2286	0,9816
64	337,15	0,2391	0,9811
65	338,15	0,2501	0,9805
66	339,15	0,2615	0,9799
67	340,15	0,2733	0,9793
68	341,15	0,2856	0,9788
69	342,15	0,2984	0,9782
70	343,15	0,3116	0,9777
71	344,15	0,3253	0,9770
72	345,15	0,3396	0,9765
73	346,15	0,3543	0,9760
74	347,15	0,3696	0,9753
75	348,15	0,3855	0,9748
76	349,15	0,4019	0,9741
77	350,15	0,4189	0,9735
78	351,15	0,4365	0,9729
79	352,15	0,4547	0,9723
80	353,15	0,4736	0,9716
81	354,15	0,4931	0,9710
82	355,15	0,5133	0,9704
83	356,15	0,5342	0,9697
84	357,15	0,5557	0,9691
85	358,15	0,5780	0,9684
86	359,15	0,6011	0,9678
87	360,15	0,6249	0,9671
88	361,15	0,6495	0,9665
89	362,15	0,6749	0,9658
90	363,15	0,7011	0,9652
91	364,15	0,7281	0,9644
92	365,15	0,7561	0,9638
93	366,15	0,7849	0,9630
94	367,15	0,8146	0,9624
95	368,15	0,8453	0,9616
96	369,15	0,8769	0,9610
97	370,15	0,9094	0,9602
98	371,15	0,9430	0,9596
99	372,15	0,9776	0,9586
100	373,15	1,0133	0,9581
102	375,15	1,0878	0,9567
104	377,15	1,1668	0,9552
106	379,15	1,2504	0,9537
108	381,15	1,3390	0,9522
110	383,15	1,4327	0,9507
112	385,15	1,5316	0,9491
114	387,15	1,6362	0,9476
116	389,15	1,7465	0,9460
118	391,15	1,8628	0,9445
120	393,15	1,9854	0,9429

t °C	T K	ps бар	ρ кг/дм ³
122	395,15	2,1145	0,9412
124	397,15	2,2504	0,9396
126	399,15	2,3933	0,9379
128	401,15	2,5435	0,9362
130	403,15	2,7013	0,9346
132	405,15	2,8670	0,9328
134	407,15	3,041	0,9311
136	409,15	3,223	0,9294
138	411,15	3,414	0,9276
140	413,15	3,614	0,9258
145	418,15	4,155	0,9214
150	423,15	4,760	0,9168
155	428,15	5,433	0,9121
160	433,15	6,181	0,9073
165	438,15	7,008	0,9024
170	433,15	7,920	0,8973
175	448,15	8,924	0,8921
180	453,15	10,027	0,8869
185	458,15	11,233	0,8815
190	463,15	12,551	0,8760
195	468,15	13,987	0,8704
200	473,15	15,55	0,8647
205	478,15	17,243	0,8588
210	483,15	19,077	0,8528
215	488,15	21,060	0,8467
220	493,15	23,198	0,8403
225	498,15	25,501	0,8339
230	503,15	27,976	0,8273
235	508,15	30,632	0,8205
240	513,15	33,478	0,8136
245	518,15	36,523	0,8065
250	523,15	39,776	0,7992
255	528,15	43,246	0,7916
260	533,15	46,943	0,7839
265	538,15	50,877	0,7759
270	543,15	55,058	0,7678
275	548,15	59,496	0,7593
280	553,15	64,202	0,7505
285	558,15	69,186	0,7415
290	563,15	74,461	0,7321
295	568,15	80,037	0,7223
300	573,15	85,927	0,7122
305	578,15	92,144	0,7017
310	583,15	98,700	0,6906
315	588,15	105,61	0,6791
320	593,15	112,89	0,6669
325	598,15	120,56	0,6541
330	603,15	128,63	0,6404
340	613,15	146,05	0,6102
350	623,15	165,35	0,5743
360	633,15	186,75	0,5275
370	643,15	210,54	0,4518
374,15	647,30	221,2	0,3154

ГИДРАВЛИЧЕСКИЕ ПОТЕРИ ТАБЛИЦА ПОТЕРЬ ПОТОКА НА УЧАСТКЕ 100 М В НОВОМ И ПРЯМОМ ЧУГУННОМ ТРУБОПРОВОДЕ

РАСХОД		Номинальный диаметр в мм и дюймах																			
м ³ /час	л/мин.	15 1/2"	20 3/4"	25 1"	32 1 1/4"	40 1 1/2"	50 2"	65 2 1/2"	80 3"	100 4"	125 5"	150 6"	175 7"	200 8"	250 10"	300 12"	350 14"	400 16"			
0,6	10	V	0,94	0,53	0,34	0,21															
	hr		11,8	2,82	1	0,25															
0,9	15	V	1,42	0,8	0,51	0,31															
	hr		25,1	6,04	2,16	0,55															
1,2	20	V	1,89	1,06	0,68	0,41	0,27														
	hr		43,1	10,4	3,72	0,95	0,31														
1,5	25	V	2,36	1,33	0,85	0,52	0,33														
	hr		64,5	15,8	5,68	1,47	0,47														
1,8	30	V	2,83	1,59	1,02	0,62	0,4														
	hr		92	22,3	8	2,09	0,66														
2,1	35	V	3,3	1,86	1,19	0,73	0,46	0,3													
	hr		123	29,8	10,8	2,81	0,89	0,31													
2,4	40	V	3,77	2,12	1,36	0,83	0,53	0,34													
	hr		164	38,2	13,8	2,65	1,15	0,4													
3	50	V	4,72	2,65	1,7	1,04	0,66	0,42													
	hr		246	58,2	21,5	5,6	1,75	0,61													
3,6	60	V		3,18	2,04	1,24	0,8	0,51													
	hr			82	30	8	2,48	0,86													
4,2	70	V		3,72	2,38	1,45	0,93	0,59													
	hr			110	40	10,8	3,33	1,14													
4,8	80	V		4,25	2,72	1,66	1,06	0,68													
	hr			141	51,5	13,9	4,3	1,46													
5,4	90	V			3,06	1,87	1,19	0,76	0,45												
	hr				64	17,5	5,4	1,82	0,46												
6	100	V			3,4	2,07	1,33	0,85	0,5												
	hr				79	21,4	6,6	2,22	0,56												
7,5	125	V			4,25	2,59	1,66	1,06	0,63												
	hr				120	33	10	3,4	0,86												
9	150	V				3,11	1,99	1,27	0,75	0,5											
	hr					47	14,2	4,74	1,21	0,43											
10,5	175	V				3,63	2,32	1,49	0,88	0,58											
	hr					63	19	6,3	1,63	0,57											
12	200	V				4,15	2,65	1,7	1,01	0,66											
	hr					82	24,5	8,1	2,1	0,74											
15	250	V				5,18	3,32	2,12	1,26	0,83	0,53										
	hr					126	37,5	12,3	3,2	1,12	0,36										
18	300	V					3,98	2,55	1,51	1	0,64										
	hr						53	17,3	4,5	1,58	0,51										
24	400	V					5,31	3,4	2,01	1,33	0,85										
	hr						92	29,5	7,8	2,7	0,89										
30	500	V					6,63	4,25	2,51	1,66	1,06	0,68									
	hr						140	44,8	12	4,13	1,36	0,48									
36	600	V						5,1	3,02	1,99	1,27	0,82									
	hr							63	16,9	5,8	1,93	0,68									
42	700	V						5,94	3,52	2,32	1,49	0,95									
	hr							84	22,6	7,8	2,6	0,9									
48	800	V						6,79	4,02	2,65	1,70	1,09	0,75								
	hr							108	29	10	3,35	1,16	0,43								
54	900	V						7,64	4,52	2,99	1,91	1,22	0,85								
	hr							134	36	12,5	4,2	1,45	0,54								
60	1000	V							5,03	3,32	2,12	1,36	0,94								
	hr								44,5	15,2	5,14	1,76	0,66								
75	1250	V							6,28	4,15	2,65	1,70	1,18	0,87							
	hr								68	23	7,9	2,68	1	0,48							
90	1500	V							7,54	4,98	3,18	2,04	1,42	1,04							
	hr								96	32,6	11,2	3,77	1,42	0,68							
105	1750	V							8,79	5,81	3,72	2,38	1,65	1,21	0,93						
	hr								129	43,5	15	5,04	1,9	0,91	0,45						
120	2000	V								6,63	4,25	2,72	1,89	1,39	1,06	0,68					
	hr									56	19,4	6,5	2,43	1,18	0,58	0,16					
150	2500	V								8,29	5,31	3,40	2,36	1,73	1,33	0,85					
	hr									85	30	9,8	3,75	1,79	0,89	0,25					
180	3000	V								9,95	6,37	4,08	2,83	2,08	1,59	1,02	0,71				
	hr									120	42	13,8	5,3	2,53	1,25	0,35	0,15				
300	5000	V									10,62	6,79	4,72	3,47	2,65	1,70	1,18	0,87	0,66		
	hr										124,9	41,3	16,74	7,81	4,03	1,34	0,54	0,25	0,13		
600	10000	V										13,59	9,44	6,93	5,31	3,4	2,36	1,73	1,33		
	hr											161	65	30,2	15,6	5,16	2,09	0,97	0,5		
1200	20000	V													6,79	4,72	3,47	2,65			
	hr														20,1	8,13	3,8	1,95			
1800	30000	V															7,7	5,2	4,0		
	hr																18,07	8,39	4,32		
3000	50000	V																11,8	8,67	6,63	
	hr																	49,5	23	11,8	
4500	75000	V																	17,7	13	9,9
	hr																		110,5	51,3	26,4
6000	100000	V																		17,33	13,27
	hr																			90,6	46,6

Показатель потерь потока следует умножать на:

- 0,8 для труб из нержавеющей стали
- 1,25 для слегка ржавых стальных труб
- 1,7 для труб с отложениями, которые уменьшают всасывание потока
- 0,7 для алюминиевых труб
- 1,3 для цементоволокнистых труб

V = СКОРОСТЬ ПОТОКА (м/сек)
 hr = СОПРОТИВЛЕНИЕ ПОТЕРИ (м/100 м ТРУБОПРОВОДА)

ГИДРАВЛИЧЕСКИЕ ПОТЕРИ ТАБЛИЦА ПОТЕРЬ ПОТОКА В КОЛЕНАХ, КЛАПАНАХ И ЗАДВИЖКАХ

СКОРОСТЬ ПОТОКА м/сек	ОСТРОУГОЛЬНЫЕ КОЛЕНА					ГЛАДКИЕ КОЛЕНА					СТАНДАРТ- НЫЕ ЗАДВИЖКИ	ПРИЕМНЫЕ КЛАПАНА	
	$a = 30^\circ$	$a = 40^\circ$	$a = 60^\circ$	$a = 80^\circ$	$a = 90^\circ$	$\frac{d}{R} = 0,4$	$\frac{d}{R} = 0,6$	$\frac{d}{R} = 0,8$	$\frac{d}{R} = 1$	$\frac{d}{R} = 1,5$			
0,10	0,03	0,04	0,05	0,07	0,08	0,007	0,008	0,01	0,0155	0,027	0,030	30	30
0,15	0,06	0,07	0,10	0,14	0,17	0,016	0,019	0,024	0,033	0,06	0,033	31	31
0,2	0,11	0,13	0,18	0,26	0,31	0,028	0,033	0,04	0,058	0,11	0,058	31	31
0,25	0,17	0,21	0,28	0,4	0,48	0,044	0,052	0,063	0,091	0,17	0,090	31	31
0,3	0,25	0,30	0,41	0,6	0,7	0,063	0,074	0,09	0,13	0,25	0,13	31	31
0,35	0,33	0,40	0,54	0,8	0,93	0,085	0,10	0,12	0,18	0,33	0,18	31	31
0,4	0,43	0,52	0,71	1,0	1,2	0,11	0,13	0,16	0,23	0,43	0,23	32	31
0,5	0,67	0,81	1,1	1,6	1,9	0,18	0,21	0,26	0,37	0,67	0,37	33	32
0,6	0,97	1,2	1,6	2,3	2,8	0,25	0,29	0,36	0,52	0,97	0,52	34	32
0,7	1,35	1,65	2,2	3,2	3,9	0,34	0,40	0,48	0,70	1,35	0,70	35	32
0,8	1,7	2,1	2,8	4,0	4,8	0,45	0,53	0,64	0,93	1,7	0,95	36	33
0,9	2,2	2,7	3,6	5,2	6,2	0,57	0,67	0,82	1,18	2,2	1,20	37	34
1,0	2,7	3,3	4,5	6,4	7,6	0,7	0,82	1,0	1,45	2,7	1,45	38	35
1,5	6,0	7,3	10	14	17	1,6	1,9	2,3	3,3	6	3,3	47	40
2,0	11	14	18	26	31	2,8	3,3	4,0	5,8	11	5,8	61	48
2,5	17	21	28	40	48	4,4	5,2	6,3	9,1	17	9,1	78	58
3,0	25	30	41	60	70	6,3	7,4	9	13	25	13	100	71
3,5	33	40	55	78	93	8,5	10	12	18	33	18	123	85
4,0	43	52	70	100	120	11	13	16	23	42	23	150	100
4,5	55	67	90	130	160	14	21	26	37	55	37	190	120
5,0	67	82	110	160	190	18	29	36	52	67	52	220	140

- 1) Гидравлические потери в изгибах происходят вследствие сжатия струй потока из-за изменения его направления: поэтому при проектировании изгибы должны быть учтены в расчетной длине трубопровода.
- 2) Гидравлические потери в клапанах и задвижках были определены на основе практических тестирований.

ОБЪЕМНАЯ ПРОИЗВОДИТЕЛЬНОСТЬ

Литры в минуту л/мин	Кубические метры в час м³ /ч	Кубические футы в час ффт³ /ч	Кубические футы в минуту ффт³ /мин	Английский галлон в минуту	Американский галлон в минуту Us gal./min
1,0000	0,0600	2,1189	0,0353	0,2200	0,2640
16,6670	1,0000	35,3147	0,5886	3,6660	4,4030
0,4720	0,0283	1,0000	0,0167	0,1040	0,1250
28,3170	1,6990	60,0000	1,0000	6,2290	7,4800
4,5460	0,2728	9,6326	0,1605	1,0000	1,2010
3,7850	0,2271	8,0209	0,1337	0,8330	1,0000
0,1100	0,0066	0,2339	0,0039	0,0240	0,0290

ДАВЛЕНИЕ И НАПОР

Ньютон на метр квадратный Н/м²	килоПаскаль кПа	Бар бар	Фунт на квадратный дюйм psi	Метр водяного столба м Н ₂ O	мм ртутного столба мм Hg
1,0000	0,0010	1 x 105	1,45 x 10 ⁻⁴	1,02 x 10 ⁻⁴	0,0075
1000,0000	1,0000	0,0100	0,1450	0,1020	7,5000
100000,0000	100,0000	1,0000	14,5000	10,2000	750,1000
98067,0000	98,0700	0,9810	14,2200	10,0000	735,6000
6895,0000	6,8950	0,0690	1,0000	0,7030	51,7200
2984,0000	2,9840	0,0300	0,4330	0,3050	22,4200
9789,0000	9,7890	0,0980	1,4200	1,0000	73,4200
133,3000	0,1330	0,0013	0,0190	0,0140	1,0000
3386,0000	3,3860	0,0338	0,4910	0,3450	25,4000

ДЛИНА

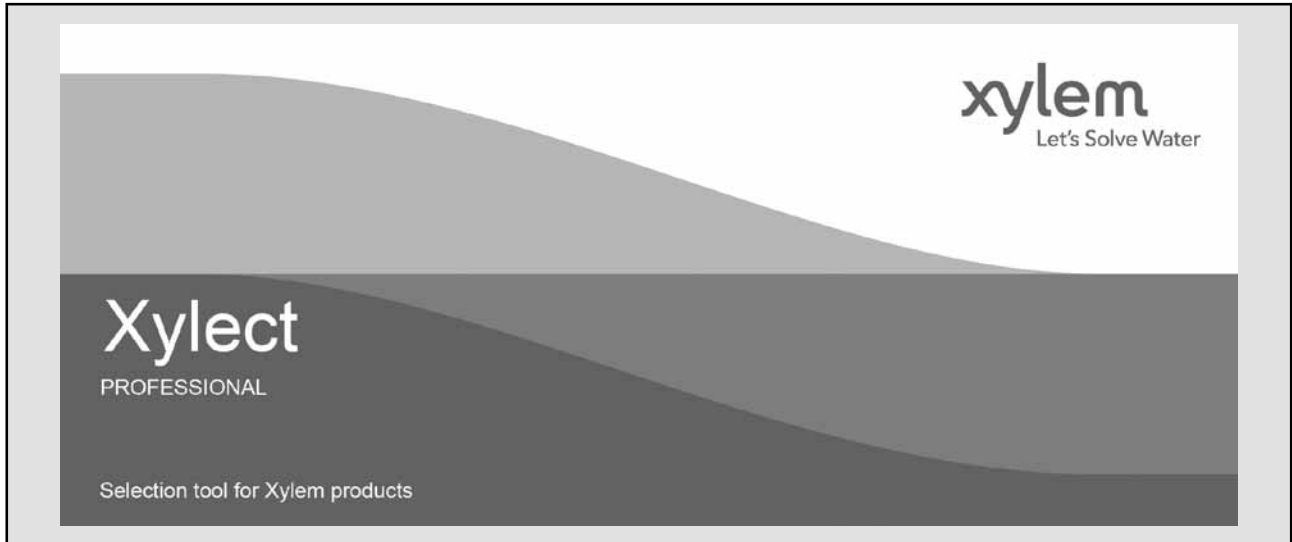
миллиметр мм	сантиметр см	метр м	дюйм in	фут ft	ярд yd
1,0000	0,1000	0,0010	0,0394	0,0033	0,0011
10,0000	1,0000	0,0100	0,3937	0,0328	0,0109
1000,0000	100,0000	1,0000	39,3701	3,2808	1,0936
25,4000	2,5400	0,0254	1,0000	0,0833	0,0278
304,8000	30,4800	0,3048	12,0000	1,0000	0,3333
914,4000	91,4400	0,9144	36,0000	3,0000	1,0000

ОБЪЕМ

Кубический метр м³	литр litro	миллилитр ml	Английский галлон imp. gal.	США галлон US gal.	Кубический фут ft³
1,0000	1000,0000	1 x 106	220,0000	264,2000	35,3147
0,0010	1,0000	1000,0000	0,2200	0,2642	0,0353
1 x 10 ⁻⁶	0,0010	1,0000	2,2 x 10 ⁻⁴	2,642 x 10 ⁻⁴	3,53 x 10 ⁻⁵
0,0045	4,5460	4546,0000	1,0000	1,2010	0,1605
0,0038	3,7850	3785,0000	0,8327	1,0000	0,1337
0,0283	28,3170	28317,0000	6,2288	7,4805	1,0000

G-at_pp_a_sc

ПРОГРАММА ПОДБОРА ОБОРУДОВАНИЯ XYLECT



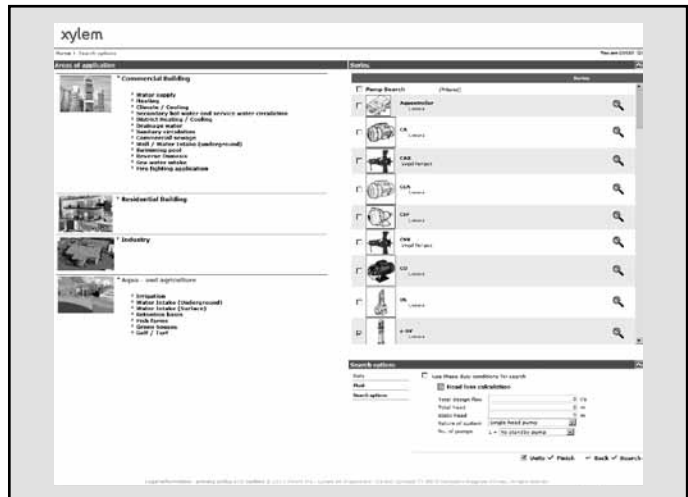
Xylect – это программное обеспечение по подбору насосного оборудования, включающее в себя обширную онлайн-базу данных. Программа содержит информацию о всём ассортименте насосов Lowara, Vogel и о комплектующих изделиях, позволяет осуществлять поиск и предлагает ряд удобных функций по управлению проектами. Собранные в системе данные регулярно обновляются. Благодаря возможности поиска по области применения и детальности выводимой на экран информации даже те, кто незнаком с оборудованием Lowara и (или) Vogel, смогут подобрать наиболее подходящий для конкретной ситуации насос.

В программе возможен поиск:

- по области применения;
- по типу изделия;
- по рабочей точке.

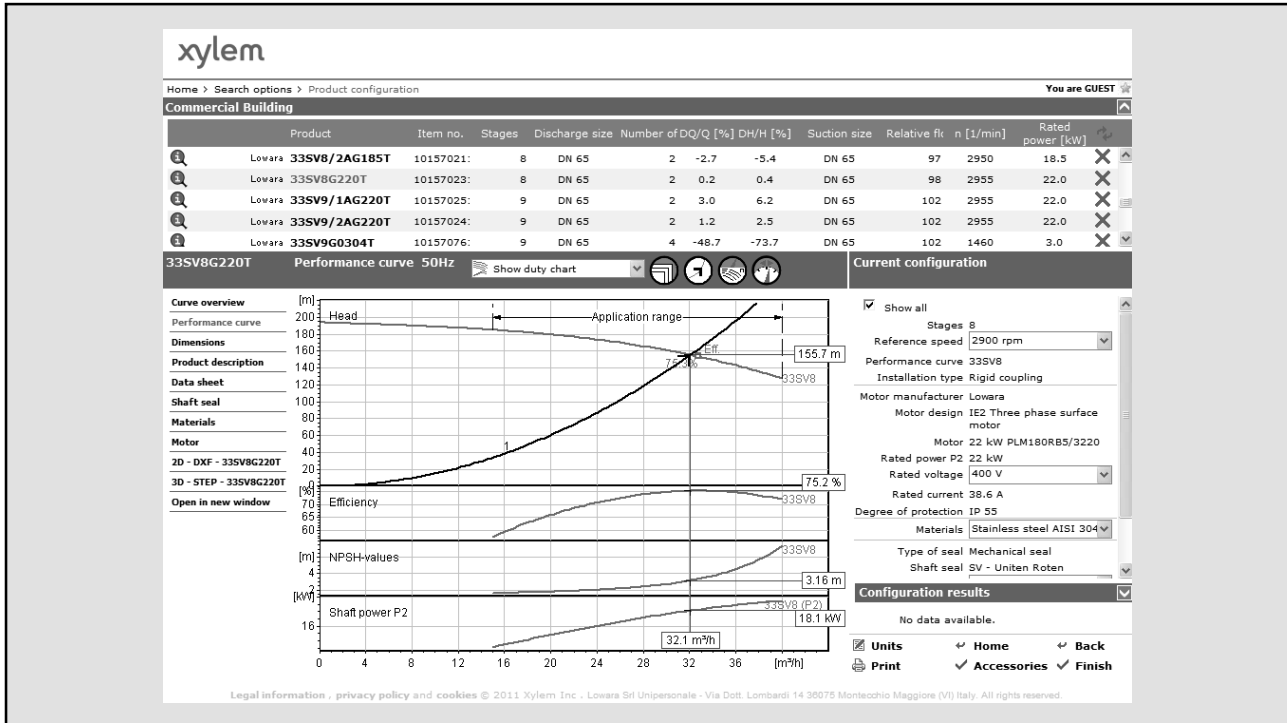
Xylect после обработки данных в состоянии вывести на экран:

- перечень всех результатов поиска;
- диаграммы рабочих характеристик (подача, напор, мощность, КПД, NPSH);
- данные электродвигателя;
- габаритные чертежи;
- опции;
- перечень технических характеристик;
- документы и файлы в формате .dxf для скачивания.



Функция поиска по области применения помогает пользователям, не знакомым с продукцией Lowara, подобрать наиболее подходящий для конкретной ситуации насос.

ПРОГРАММА ПОДБОРА ОБОРУДОВАНИЯ XYLECT



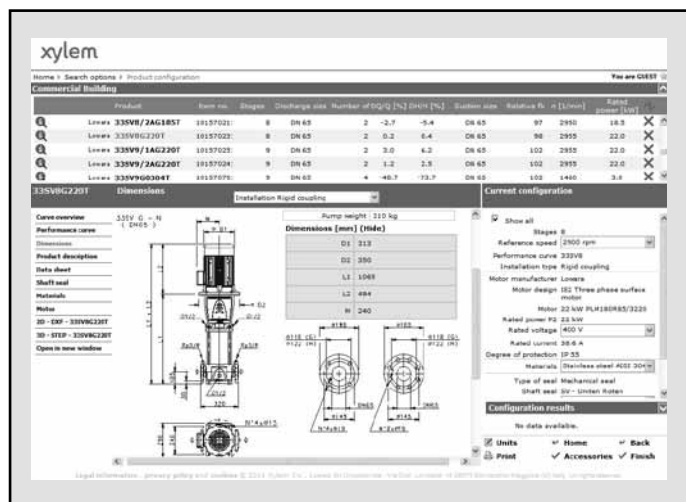
Подробные результаты поиска дают возможность выбрать лучший из предлагаемых вариантов.

Для удобной работы с Xylect рекомендуется создать личный аккаунт, после чего становится возможным:

- выбрать желаемую единицу измерения;
- создавать и сохранять проекты;
- отправлять проекты другим пользователям Xylect.

Каждый пользователь располагает собственной страницей My Xylect, где хранятся все его проекты.

Дополнительную информацию о Xylect можно получить у дилеров или на сайте www.xylect.com.



Отображаемые на экране габаритные чертежи можно скачивать в формате .dxf

Xylem |'zīləm|

- 1) ксилема, ткань наземных растений, служащая для проведения воды от корней вверх по растению к листьям и другим органам;
- 2) международная компания, лидер в области водных технологий.

Нас 12000 человек, объединённых одной целью – разрабатывать инновационные решения по доставке воды в любые уголки земного шара. Суть нашей работы заключается в создании новых технологий, оптимизирующих использование водных ресурсов и помогающих беречь и повторно использовать воду. Мы анализируем, обрабатываем, подаём воду в жилые дома, офисы, на промышленные и сельскохозяйственные предприятия, помогая людям рационально использовать этот ценный природный ресурс. Между нами и нашими клиентами в более чем 150 странах мира установились тесные партнёрские отношения, нас ценят за способность предлагать высококачественную продукцию ведущих брендов, за эффективный сервис, за крепкие традиции новаторства.

Более подробная информация о Xylem представлена на сайте lowara.ru



ООО «КСИЛЕМ РУС»
Бизнес центр «Мясницкая Плаза»
Мясницкая улица 48, 107078, Москва, Россия
Тел. (+7) 495 223 08 52
Факс (+7) 495 223 08 51
info.lowara.ru@xyleminc.com – www.lowara.ru

LOWARA оставляет за собой право вносить изменения без предварительного уведомления.
LOWARA – торговая марка компании Xylem Inc. и одно из подразделений.