

Дифманометры стрелочные показывающие, сигнализирующие, взрывозащищенные

ДСП-80-РАСКО

Предназначены для измерения перепада давления различных газов, неагрессивных по отношению к примененным конструкционным материалам, в т.ч. на счетчиках газа, газовых фильтрах, струевыпрямителях и других устройствах с целью контроля их технического состояния и степени загрязнения. Совместно с устройством дистанционной передачи информации (УДПИ) обеспечивают сигнализацию о выходе перепада давлений за заданные пределы, а с УДПИ-Ех — во взрывоопасных помещениях.

ДСП-80-РАСКО используются в системах газоснабжения коммунальных и промышленных объектов и подключаются к точкам отбора давлений на входе и выходе контролируемого газового оборудования в соответствии с Правилами ПР50.2.019-2006.



! Отличительными особенностями являются **широкий диапазон пределов измерения** (от 1 до 40 кПа), возможность поставки дифманометра и вентильного блока **в моноблочном исполнении без промежуточных импульсных трубок**, **сигнализация о выходе перепада давлений** за установленные пределы, минимальные масса и габариты

Конструктивное исполнение
см. таблицу 1

Температура окружающей среды, °C
-40...+70

Измеряемая среда
Воздух, природный газ, пропанобутановая смесь
в газообразном состоянии, аргон и другие газы

Степень защиты корпуса
IP 55

Давление измеряемой среды, МПа
0,6 / 1,0 / 1,6

Напряжение питания, постоянный ток
УДПИ, В
24

Диапазон измерений перепада давлений,
кПа
0...1 / 1,6 / 2,5 / 4 / 6 / 10 / 16 / 25 / 40

Потребляемый ток УДПИ, мА
не более 80

Пределы допускаемой основной
погрешности, %
± 1,5 / ± 2,5 / ± 4 (индикаторное исполнение)

Выходной электрический сигнал УДПИ
УДПИ: релейный ненормированный,
U=24 В, I < 100 мА;
УДПИ42, УДПИ42Ех: релейный токовый
нормированный (логический «0» — 4 мА,
логическая «1» — 20 мА)

Температура рабочей среды, °C
-30...+60

Пример обозначения: ДСП – 80В – РАСКО – 6 кПа – 1,6 МПа – 1,5 – К – У

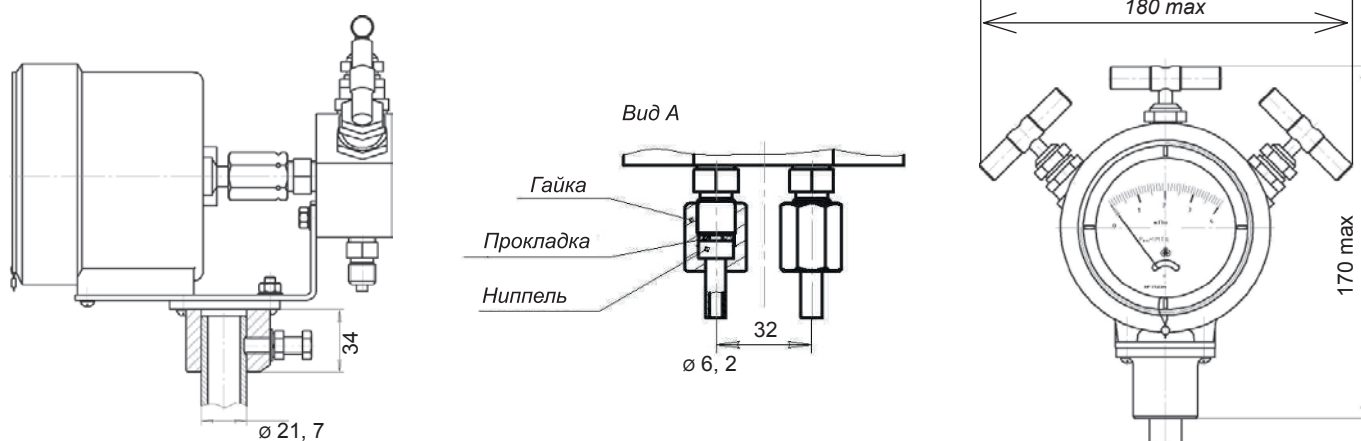
ДСП-80В-РАСКО	6 кПа	1,6 МПа	1,5	К	У
---------------	-------	---------	-----	---	---

Тип	ДСП-80-РАСКО ДСП-80В-РАСКО ДСП-80В-РАСКО с УДПИ ДСП-80В-РАСКО с УДПИ-Ех
Верхний предел измерения	1 / 1,6 / 2,5 / 4 / 6 / 10 / 16 / 25 / 40 кПа
Рабочее давление	0,6 / 1,0 / 1,6 МПа
Предел допускаемой основной погрешности, %	± 1,5 ± 2,5 ± 4 индикаторное исполнение
Кронштейн	И К
Устройство дистанционной передачи информации	У У42 У42Ех

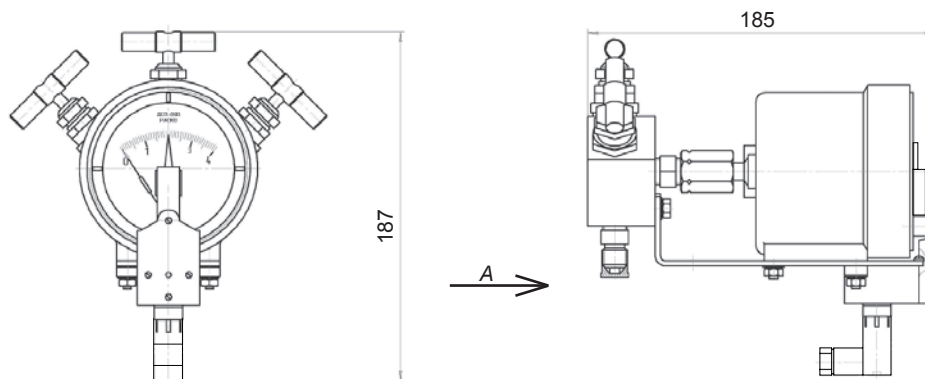
Таблица 1

ДСП-80-РАСКО	дифманометр
ДСП-80В-РАСКО	дифманометр с вентильным блоком в моноблочном исполнении
ДСП-80В-РАСКО с УДПИ	дифманометр с вентильным блоком в моноблочном исполнении сигнализирующий, обеспечивающий выдачу релейного электрического сигнала на корректор, вычислитель или в систему диспетчеризации при достижении контролируемым перепадом давлений предварительно установленного порогового значения
ДСП-80В-РАСКО с УДПИ-Ех	взрывозащищённое исполнение с видом взрывозащиты «Искробезопасная электрическая цепь»

Габаритные и присоединительные размеры



ДСП-80В-РАСКО с вентильным блоком и кронштейном



ДСП-80В-РАСКО с вентильным блоком, кронштейном и УДПИ

Схема подключения УДПИ, УДПИ42

Схема подключения УДПИ42Ех с блоком питания, имеющим встроенный барьер искрозащиты

