


# Манометры общетехнические, специальное исполнение

Тип ТМ (ТВ, ТМВ), серия 10, IP54

Манометры предназначены для использования в условиях с повышенными эксплуатационными требованиями

 Преимуществами данного исполнения являются **повышенная износостойкость** механизма, **улучшенная защита** от внешних воздействий (IP54), **встроенный демпфер** и **возможность пломбировки корпуса** прибора

Диаметр корпуса, мм  
100, 150

Класс точности  
1,5

Диапазон показаний давлений, МПа

ТМ	0...0,1 / 0,16 / 0,25 / 0,4 / 0,6 / 1 / 1,6 / 2,5 / 4 / 6 / 10 / 16 / 25 / 40 / 60 / 100
ТВ*	-0,1...0
ТМВ*	-0,1...0,15 / 0,3 / 0,5 / 0,9 / 1,5 / 2,4

\* — под заказ

Рабочие диапазоны

Постоянная нагрузка:  $\frac{3}{4}$  шкалы  
Переменная нагрузка:  $\frac{2}{3}$  шкалы  
Кратковременная нагрузка: 110% шкалы

Диапазон рабочих температур, °С

Окружающая среда: -60...+60  
Измеряемая среда: до +150

Корпус

IP54, сталь 10, цвет черный

Кольцо

Сталь 10, цвет черный

Чувствительный элемент

Медный сплав  
(100 МПа — сталь 38ХМ)

Трибно-секторный механизм

Медный сплав

Циферблат

Алюминий, шкала черная на белом фоне

Стекло

Минеральное

Штуцер

Медный сплав  
(100 МПа — сталь 30 с никелевым покрытием)

Присоединение

Радиальное

Резьба присоединения

M20x1,5 (под заказ другие резьбы)

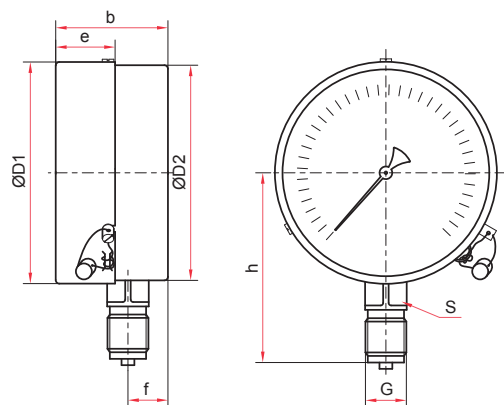
Техническая документация

ТУ 4212-001-4719015564-2008  
ГОСТ 2405-88

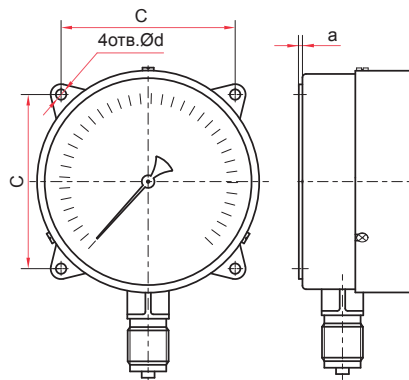
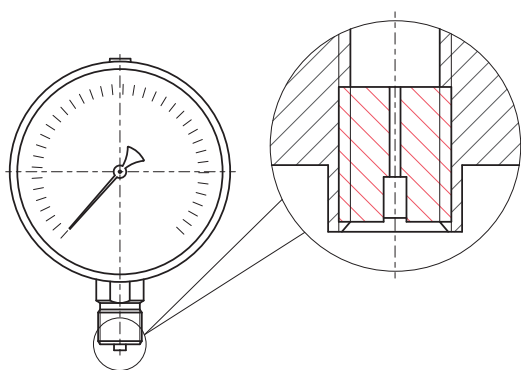


Пример обозначения: ТМ — 510Р. 00 (0–2,5 МПа) М20х1,5, 1,5 IP54

ТМ —	5	1	0	Р	0	0	(0–2,5 МПа)	M20x1,5	1,5	IP54
Тип манометра	ТВ	ТМВ								
Диаметр корпуса, мм	5	6								
Материал корпуса	1									
Материал штуцера и чувствительного элемента	0									
Присоединение (расположение штуцера)	Р									
радиальное	РКТ									
Гидрозаполнение	0									
Электрoкoнтaктная приставка	0									
Диапазон показаний давлений, МПа	ТМ 0...0,1 / 0,16 / 0,25 / 0,4 / 0,6 / 1 / 1,6 / 2,5 / 4 / 6 / 10 / 16 / 25 / 40 / 60 / 100 ТВ -0,1...0 ТМВ -0,1...0,15 / 0,3 / 0,5 / 0,9 / 1,5 / 2,4									
Резьба присоединения	M20x1,5									
Класс точности	1,5									
Степень защиты	IP54									



Радиальное присоединение

Исполнение с задним фланцем  
и радиальным присоединением

Демпфер для манометра

## Основные размеры (мм), вес (кг)

Ø	D1	D2	b	e	h	f	S	G	C	a	d	Вес
100	101	98	47	21	82	17	17	M20x1,5	80±0,2	3	5,5	0,4
100*			46		84							0,57
150	151	148	47	23	104	18	17		128±0,4	4	7	0,8
150*			50		120							19

\* – 100 МПа