



## Goodrive20

Преобразователи частоты общепромышленного назначения с векторным управлением

*Промышленная Автоматика. Нам доверяют. Мы решаем.*





## Особенности продукции

### Новый дизайн по структуре

- Экономия места за счёт компактных размеров
- Имеется возможность настенного монтажа и монтажа на рельсе



Монтаж на рельсе

Настенный монтаж

- Имеется возможность параллельной установки



При параллельной установке нужно удалить мембраны из верхней части ПЧ

### Простота в обслуживании

- Внешняя панель  
Стандартная панель является мембранной. ПЧ обеспечивает внешнюю панель. И панель поддерживает загрузку и выгрузку параметров.



- Съёмный вентилятор охлаждения, удобное обслуживание

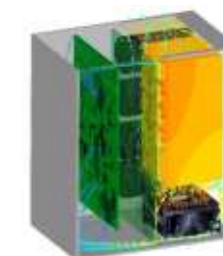


### Надёжное качество

- Продукция соответствует стандартам IEC и прошла испытание CE



- Передовая технология теплового моделирования обеспечивает точность тепловых расчетов



## Компактный ПЧ векторного управления серии Goodrive20 Описание продукции

Малогобаритный и экономичный преобразователь частоты GD20 спроектирован для рынка маленькой мощности. Он имеет передовой в мире алгоритм векторного управления, отличные характеристики и возможность настенного монтажа и монтажа на рельсе. Данные преобразователи частоты широко используются для текстильного оборудования, пищевого оборудования, пластиковых маши, печатания, упаковки, оборудования для защиты окружающей среды, керамики, деревообрабатывающего оборудования, ленточных конвейеров и т.д.

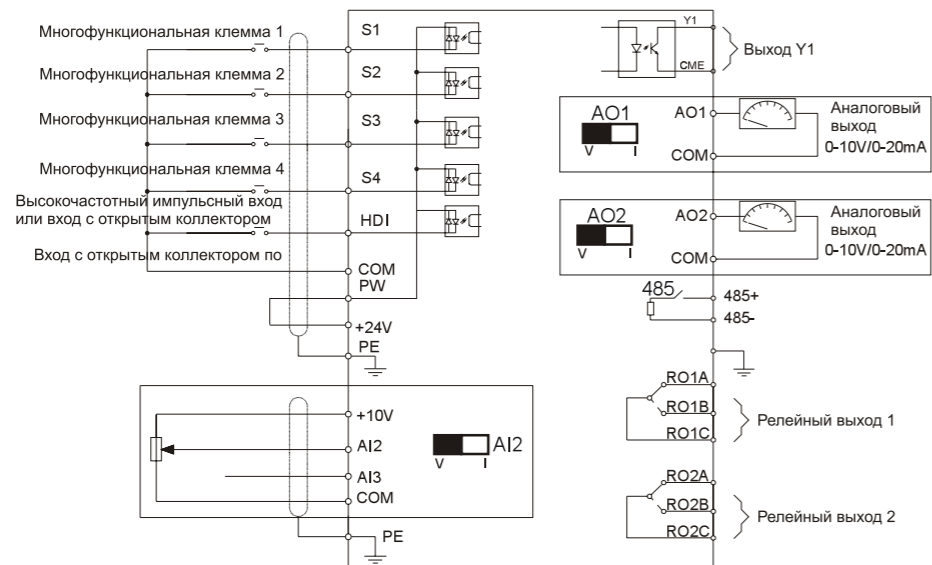
## Преимущество продукции

- Компактная структура
- Простота при обслуживании
- Различные способы установки
- Высокая производительность
- Многофункциональность и простота в эксплуатации



## Схемы подключения

### Схема подключения цепей управления



## Код при заказе ПЧ

### Код моделей

# GD20-1R5G-4-UL

①      ②      ③      ④

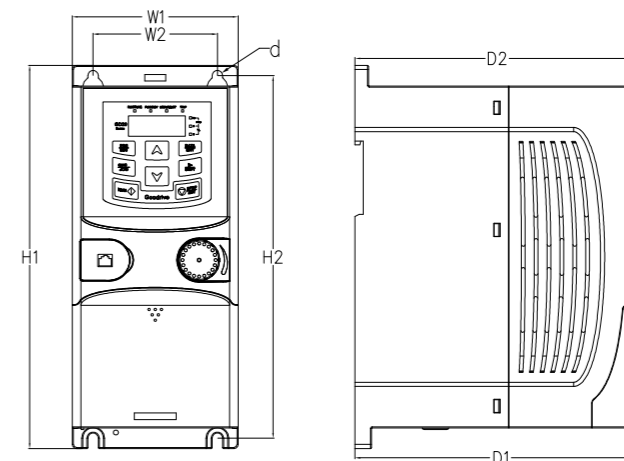
Обозначение	Знак	Подробное описание знака	Подробное содержание
Аббревиатура	①	Обозначение серии ПЧ	GD20—Goodrive20
Мощность	②	Диапазон мощности + тип нагрузки	2R2—2,2кВт G—постоянный момент
Напряжение	③	Напряжение питания	S2: одна фаза 220В(-15%)—240В(+10%) 4: три фазы 380В(-15%)—440В(+10%)
Сертификация	④	Стандарты сертификации	По умолчанию: соответствует стандартам CE Европы UL: соответствует стандартам UL Америки

### Диапазон мощность и размеры

Модель ПЧ	Выходная мощность (кВт)	Входной ток (А)	Выходной ток (А)	Вес брутто (кг.)	Размер (мм)
GD20-0R4G-S2	0.4	6.5	2.5	1.1Kg	215X125X180
GD20-0R7G-S2	0.75	9.3	4.2		
GD20-1R5G-S2	1.5	15.7	7.5	1.5 Kg	242X130X120
GD20-0R7G-4	0.75	3.4	2.5		
GD20-1R5G-4	1.5	5.0	3.7	1.3 Kg	242X130X120
GD20-2R2G-4	2.2	5.8	5.5		

## Установочные размеры

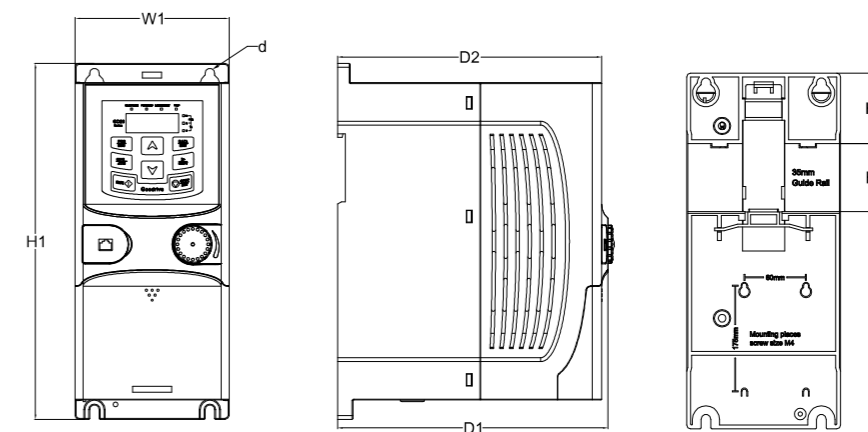
### Настенный монтаж



Установочные размеры (мм)

Модель ПЧ	W1	W2	H1	H2	D1	D2	Установочное отверстие
GD20-0R4G-S2	80.0	60.0	160.0	150.0	123.5	120.3	5
GD20-0R7G-S2	80.0	60.0	160.0	150.0	123.5	120.3	5
GD20-1R5G-S2	80.0	60.0	185.0	175.0	140.5	137.3	5
GD20-2R2G-S2	80.0	60.0	185.0	175.0	140.5	137.3	5
GD20-0R7G-4	80.0	60.0	185.0	175.0	140.5	137.3	5
GD20-1R5G-4	80.0	60.0	185.0	175.0	140.5	137.3	5
GD20-2R2G-4	80.0	60.0	185.0	175.0	140.5	137.3	5

### Rail Mounting



Установочные размеры (мм)

Модель ПЧ	W1	H1	H3	H4	D1	D2	Установочное отверстие
GD20-0R4G-S2	80.0	160.0	35.4	36.6	123.5	120.3	5
GD20-0R7G-S2	80.0	160.0	35.4	36.6	123.5	120.3	5
GD20-1R5G-S2	80.0	185.0	35.4	36.6	140.5	137.3	5
GD20-2R2G-S2	80.0	185.0	35.4	36.6	140.5	137.3	5
GD20-0R7G-4	80.0	185.0	35.4	36.6	140.5	137.3	5
GD20-1R5G-4	80.0	185.0	35.4	36.6	140.5	137.3	5
GD20-2R2G-4	80.0	185.0	35.4	36.6	140.5	137.3	5